

ИСО 9001



**БЛОК ПРИЕМНО-КОНТРОЛЬНЫЙ
ОХРАННО-ПОЖАРНЫЙ
«СИГНАЛ-10»**

Руководство по эксплуатации

АЦДР.425513.010 РЭп

2023

СОДЕРЖАНИЕ

1. Описание и работа.....	5
1.1 Общие сведения.....	5
1.2 Технические характеристики	7
1.3 Состав изделия.....	8
1.4 Устройство и работа.....	8
1.4.1 Общие сведения о конструкции блока.....	8
1.4.2 Входы блока	9
1.4.3 Выходы блока.....	31
1.4.4 Идентификаторы пользователей	38
1.4.5 Режимы работы блока.....	39
1.4.6 Световая и звуковая индикация блока.....	45
1.4.7 Конфигурационные параметры блока.....	48
1.5 Средства измерения, инструменты и принадлежности.....	49
1.6 Маркировка и пломбирование	49
1.7 Упаковка.....	49
2. Использование по назначению.....	50
2.1 Эксплуатационные ограничения.....	50
2.2 Подготовка изделия к использованию	50
2.3 Использование изделия.....	60
2.4 Действия в экстремальных ситуациях.....	60
2.5 Особенности использования доработанного изделия.....	60
3. Техническое обслуживание изделия.....	61
3.1 Общие указания	61
3.2 Меры безопасности	61
3.3 Порядок технического обслуживания изделия.....	61
3.4 Проверка работоспособности изделия	61
3.5 Техническое освидетельствование	64
3.6 Консервация (расконсервация, переконсервация)	64
4. Текущий ремонт.....	65
5. Хранение.....	65
6. Транспортирование	65
7. Утилизация.....	65
8. Гарантии изготовителя.....	65
9. Сведения о сертификации.....	66
10. Отличия от предыдущих версий	67

Настоящее руководство по эксплуатации (в дальнейшем РЭп) предназначено для изучения принципов работы и эксплуатации блока приемно-контрольного и управления охранно-пожарного «Сигнал-10» версии **1.12** (в дальнейшем – блок).

К обслуживанию допускается персонал, изучивший настоящее руководство. Все работы по монтажу, пуску, регулированию и обкатке должны проводиться с соблюдением требований действующей на месте эксплуатации нормативной документации.

Список принятых сокращений:

АРМ – автоматизированное рабочее место;

АУП – автоматическая установка пожаротушения;

ЗО – звуковой оповещатель;

ЗС – звуковой сигнализатор;

ИСО – интегрированная система охраны;

КЗ – короткое замыкание;

ПК – персональный компьютер;

ПО – программное обеспечение;

ПЧ – пульт пожарной части;

ПЦН – пульт централизованного наблюдения;

ШС – шлейф сигнализации;

PIN – [personal identification number] личный идентификационный номер.

УДП – устройство дистанционного пуска.

Шлейф – совокупность извещателей, проводов и резисторов (оконечных, добавочных и шунтирующих), подключаемых к входу блока.

Зона – совокупность двух и более входов блока, к которым подключены пожарные шлейфы, определяющие появление факторов пожара в минимально независимой контролируемой единице защищаемого объекта.

Хозорган – лицо, ответственное за постановку/снятие с охраны объекта или его части.

1. Описание и работа

1.1 Общие сведения

1.1.1 Блок приемно-контрольный охранно-пожарный «Сигнал-10» АЦДР.425513.010 (в дальнейшем – блок) предназначен для совместного использования с сетевым контроллером (пультом контроля и управления «С2000М») в качестве блока приемно-контрольного в составе комплексов технических средств:

- пожарной сигнализации и автоматики;
- систем оповещения и управления эвакуацией 1 и 2 типов;
- охранной и тревожной сигнализации;
- технологической сигнализации.

В автономном режиме, а так же при совместном использовании с компьютером с установленным ПО АРМ «Орион Про», блок представляет собой блок приемно-контрольный охранный.

При работе под управлением пульта «С2000М» в.3.00 или выше, блок обеспечивает подключение различного противопожарного оборудования в соответствии с РЭ на пульт «С2000М».

Область применения изделия: автономная или централизованная охрана зданий и сооружений (офисов, магазинов, банков, складских помещений, жилых домов, учреждений, предприятий) от несанкционированных проникновений и пожаров.

1.1.2 Блок предназначен для работы с неадресными пороговыми проводными извещателями.

1.1.3 Блок способен выполнять функции блока обработки линейных максимальных тепловых пожарных извещателей, и обеспечивает работу с чувствительными элементами, фиксирующими превышение порога температуры (термокабелями).

1.1.4 Блок обеспечивает:

- контроль 10 шлейфов пожарной (охранной, тревожной или технологической сигнализации);
- приём извещений от автоматических и ручных пассивных, активных (питающихся по шлейфу) и четырёхпроводных пожарных или охранных извещателей, с нормально-замкнутыми или нормально-разомкнутыми внутренними контактами;
- приём извещений от чувствительных элементов, фиксирующих превышение порога температуры (термокабели), при этом блок выполняет функции блока обработки линейных максимальных тепловых пожарных извещателей;
- контроль исправности линий связи с пожарными извещателями;
- формирование дискретных сигналов «Пожар», «Неисправность», для передачи их на пульт пожарной части (ПЧ) (выходы К1, К2);
- формирование дискретных сигналов «Тревога» для передачи их на пульт централизованного наблюдения (ПЦН) (выходы К1, К2);
- управление звуковыми и световыми оповещателями (ЗО и СО) (выходы К3, К3 – к одному выходу может быть подключён только один оповещатель);
- контроль исправности линий связи с оповещателями;
- отображение состояния элементов блока на собственных индикаторах, а так же звуковую сигнализацию режимов работы;
- хранение в энергонезависимой памяти до 512 сообщений о событиях;
- возможность взаимодействия с сетевым контроллером (пультом «С2000М») или ПК с установленным ПО АРМ «Орион Про»;

- хранение в энергонезависимой памяти суммарно до 85 идентификаторов пользователей (ключей Touch Memory);
- подключение внешнего считывателя, работающих по интерфейсу Dallas Touch Memory (iButton);
- считывание ключей пользователей при помощи внешнего считывателя;
- возможность брать на охрану или снимать с охраны шлейфы сигнализации при считывании идентификаторов пользователей или по команде сетевого контроллера;
- управление звуковыми и световыми оповещателями (ЗО и СО) в автоматическом режиме (локальное управление);
- управление различным противопожарным оборудованием по командам пульта «С2000М» (централизованное управление);
- контроль состояния питания и вскрытия корпуса.

ВНИМАНИЕ!

Совместно с блоком рекомендуется применять следующие пожарные извещатели производства ЗАО НВП «Болид»:

- извещатель пожарный дымовой оптико-электронный пороговый ИП 212-31 «ДИП-31»;
- дифференциальный ИП435-8/101-04-А1R «Сонет»;
- извещатель пожарный ручной электроконтактный «ИПР 513-3М»;
- извещатель пожарный ручной электроконтактный «ИПР 513-3М IP67»;
- извещатель пожарный дымовой адресный ИП212-34ПА «ДИП-34ПА»;
- извещатель пожарный тепловой адресный «С2000-ИП-ПА»;
- извещатель пожарный ручной адресный «ИПР 513-3ПА».

Применение данных извещателей обеспечивает их полную электрическую и информационную совместимость с блоком «Сигнал-10» согласно требованиям ГОСТ Р 53325-2012.

Помимо этого, совместно с блоком рекомендуется применять следующие охранные извещатели производства ЗАО НВП «Болид»:

- извещатель охранный объемный ультразвуковой «ЭХО-5»;
- извещатель охранный поверхностный звуковой «Ирбис исп.01».

1.1.5 По возможности расширения своих функциональных возможностей и/или количественных характеристик блок является нерасширяемым изделием.

1.1.6 Блок обеспечивает возможность применения средств вычислительной техники для контроля и программирования.

1.1.7 Блок рассчитан на круглосуточный режим работы.

1.1.8 Блок является восстанавливаемым, периодически обслуживаемым изделием.

1.1.9 Конструкция блока не предусматривает его использование в условиях воздействия агрессивных сред, пыли, а также во взрывопожароопасных помещениях.

1.2 Технические характеристики

Таблица 1.2.1 Технические характеристики

№	Наименование характеристики	Значение
1.2.1	Напряжение питания постоянного тока, В	10,2 ... 28,0
1.2.2	Ток потребления, мА, не более* - в дежурном режиме - в режиме «Пожар» *без учета тока потребления исполнительных устройств	220 410
1.2.3	Количество входов питания	2
1.2.4	Время технической готовности блока к работе, с	5
1.2.5	Количество входов подключения шлейфов сигнализации	10
1.2.6	Напряжение на клеммах ненагруженного входа, В	26,5 ... 27,5
1.2.7	Ограничение тока короткого замыкания ШС, не более, мА	26,5
1.2.8	Сопротивление оконечного резистора шлейфа, кОм	4,7±5 %
1.2.9	Макс. ток потребления всех извещателей в дежурном режиме, мА - для входов типа 1 (Пожарный дымовой) - для входов типа 2 (Пожарный комбинированный)	3,0 1,2
1.2.10	Сопротивление шлейфа сигнализации в различных состояниях	см. Таблицу 1.4.2.3.
1.2.11	Максимальное допустимое сопротивление чувствительного элемента линейного теплового извещателя (термокабеля), кОм	1,5
1.2.12	Характеристики линии ШС: - макс. сопротивление проводов (без учета оконеч. резистора), Ом - сопротивление изоляции проводов, не менее, МОм	100 50
1.2.13	Время сброса напряжения питания ШС, с	3,0
1.2.14	Количество выходов: - без контроля, «сухой контакт» (130 В перем. / 170В пост., 0,1 А) - с контролем (10,2 ... 28,0 В, 1,0 А)	2 2
1.2.15	Номинальный ток нагрузки контролируемого выхода, мА	5 ... 1000
1.2.16	Номинальное эквивалентное сопротивление нагрузки, Ом	26 ... 10000
1.2.17	Ток контроля исправности линий выхода (прямой), не более, мА	2,5
1.2.18	Степень защиты оболочки по ГОСТ 14254-2015	IP40
1.2.19	Количество входов подключения внешних считывателей, протокол Dallas Touch Memory (iButton)	1
1.2.20	Количество выходов управления индикаторами считывателя: - красный (5В, блок ограничивает ток на уровне 10 мА); - зеленый (5В, блок ограничивает ток на уровне 10 мА);	1 1
1.2.21	Устойчивость к механическим воздействиям по ОСТ 25 1099-83	категория размещения 3
1.2.22	Вибрационные нагрузки: - диапазон частот, Гц - максимальное ускорение, g	1 ... 35; 0,5
1.2.23	Климатическое исполнение по ОСТ 25 1099-83	О3
1.2.24	Диапазон рабочих температур, °С	минус 30 ... + 55
1.2.25	Относительная влажность воздуха, % (при + 25 °С)	98
1.2.26	Масса блока, кг	0,3
1.2.27	Габаритные размеры блока, мм	156 × 107 × 39

Таблица 1.2.1 Технические характеристики (продолжение)

№	Наименование характеристики	Значение
1.2.28	Средняя наработка блока на отказ в дежурном режиме работы, ч, не менее	80000
1.2.29	Вероятность безотказной работы за 1000 ч	0,98758
1.2.30	Средний срок службы блока, лет	10

1.2.31 Блок удовлетворяет нормам промышленных радиопомех, установленным для оборудования класса Б по ГОСТ Р 51318.22.

1.2.32 По устойчивости к промышленным радиопомехам блок соответствует требованиям третьей степени жесткости по ГОСТ Р 50009.

1.3 Состав изделия

Комплект поставки блока соответствует Таблице 1.3.1.

Таблица 1.3.1 Комплект поставки

Обозначение	Наименование	Количество
АЦДР.425513.010	Блок приемно-контрольный охранно-пожарный «Сигнал-10»	1 шт.
Комплект запасных частей и принадлежностей (ЗИП): ¹		
	Резистор 0,5 Вт – 4,7 кОм (MF 1/2W-4K7±5% или MF 1/2W-4K7±1% или аналогичный)	10 шт.
	Винт самонарезающий 2,9×9,5 С DIN 7981	2 шт.
	Шуруп 1-3×25.016 ГОСТ 1144-80	3 шт.
	Дюбель под шуруп 6×30	3 шт.
Документация:		
АЦДР.425513.010 РЭ	Блок приемно-контрольный охранно-пожарный «Сигнал-10». Руководство по эксплуатации ²⁾	1 шт.

Примечание:

- 1) – поставка электронных ключей DS1990A а также считывателя ЭИ «Считыватель-3» или аналогичного производится по отдельному договору.
- 2) – полное руководство по эксплуатации АЦДР.425513.010 РЭп доступно на сайте bold.ru на странице блока «Сигнал-10» на вкладке «Скачать».

1.4 Устройство и работа

1.4.1 Общие сведения о конструкции блока

1.4.1.1 Внешний вид блока, а также габаритные и установочные размеры блока показаны на рисунке в [п. 2.2.2](#).

1.4.1.2 Корпус блока состоит из крышки и основания.

1.4.1.3 На крышке находятся индикаторы шлейфов сигнализации «1» ... «10», а также индикатор «Работа».

1.4.1.4 На основании закреплена печатная плата с электронными элементами, на которой расположены светодиодные индикаторы, клеммные колодки для внешних соединений блока, звуковой сигнализатор и датчик вскрытия корпуса.

1.4.1.5 Блок не имеет органов управления. Все управление осуществляется:

- по сети RS-485, командами сетевого контроллера;
- поднесением ключей к внешнему считывателю, работающему по интерфейсу Dallas Touch Memory (iButton).

При использовании блока в составе приемно-контрольного пожарного прибора и/или прибора управления средствами оповещения в составе комплексов технических средств:

- пожарной сигнализации и автоматики;
- систем оповещения и управления эвакуацией 1 и 2 типов,

использование внешнего считывателя недопустимо, т.к. блок не обеспечивает контроль исправности линий считывателя.

1.4.2 Входы блока

1.4.2.1 Блок обеспечивает контроль 10 входов для подключения шлейфов пожарной (охранной, тревожной или технологической) сигнализации с нормально–разомкнутыми (нормально–замкнутыми) внутренними контактами.

Контроль осуществляется путем измерения сопротивления цепи, подключенной к входу.

1.4.2.2 К входам блока могут быть подключены любые типы охранных и пожарных извещателей, рассчитанных на работу при постоянном напряжении. При этом внутреннее сопротивление извещателя в тревожном режиме («сработка») должно быть:

- не более 2,7 кОм для нормально-разомкнутых извещателей (в замкнутом состоянии);
- не менее 3,2 кОм для нормально-замкнутых извещателей (в разомкнутом состоянии).

1.4.2.3 Блок обеспечивает на входах в дежурном режиме работы постоянное напряжение от 19 до 24 В при окончательном резисторе 4,7 кОм $\pm 5\%$ и токе потребления извещателей от 0 мА до 3 мА.

1.4.2.4 Действующее значение напряжения пульсаций в ШС – не более 20 мВ.

1.4.2.5 При коротком замыкании одного из входов, блок обеспечивает на остальных входах напряжение согласно п.1.4.2.3. Не допускается долговременное замыкание более 3 шлейфов одновременно.

1.4.2.6 Блок обеспечивает ограничение тока короткого замыкания входа на уровне не более 26,5 мА.

1.4.2.7 Для возврата автоматических токопотребляющих извещателей в дежурный режим в процессе взятия на охрану (во время сброса тревог) блок обеспечивает отключение питающего напряжения ШС.

Продолжительность отключения напряжения питания ШС – 3,0 с.

Блок обеспечивает отдельное отключение напряжения питания ШС для каждого входа.

1.4.2.8 Параметры линий связи, обеспечивающих нормальную работу пожарных шлейфов, подключаемых к входам блока:

- сопротивление проводов без учета окончательного резистора – не более 100 Ом;
- сопротивление изоляции между проводами входа не менее 50 кОм;
- сопротивление изоляции между проводами входа и проводами других входов не менее 50 кОм;
- сопротивление изоляции между каждым проводом и «землей» не менее 50 кОм.

1.4.2.9 Параметры линий связи, обеспечивающих нормальную работу охранных шлейфов, подключаемых к входам блока:

- сопротивление проводов без учета окончательного резистора – не более 1 кОм;
- сопротивление изоляции между проводами входа не менее 20 кОм;

- сопротивление изоляции между проводами входа и проводами других входов не менее 20 кОм;
- сопротивление утечки между каждым проводом и «землей» не менее 20 кОм.

1.4.2.10 Логическое состояние входа определяется:

- его типом;
- конфигурационными параметрами входа;
- текущим сопротивлением ШС;
- режимом (взят на охрану (подключен) или снят с охраны (отключен) и т.п.).

1.4.2.11 В соответствии с логическим состоянием входов блок:

- отображает их состояние на индикаторах «1» ... «10»;
- управляет встроенным звуковым сигнализатором (ЗС) при переходе входов в тревожные состояния или появлении неисправностей;
- формирует дискретные сигналы «Пожар», «Неисправность», «Тревога»;
- управляет звуковым и световым оповещателями;
- формирует и передает сетевому контроллеру события обо всех изменениях состояния входов.

1.4.2.12 Конфигурационные параметры входов.

Тактика контроля ШС определяется конфигурационными параметрами входов, которые приведены в Таблице 1.4.2.1.

Таблица 1.4.2.1 Конфигурационные параметры входов (атрибуты ШС)

Наименование параметра	Описание функции	Диапазон допустимых значений
1	2	3
Тип входа	Определяет тактику контроля ШС, класс включаемых в ШС извещателей и возможные состояния входа.	1 – Пожарный дымовой (двухпороговый)
		2 – Пожарный комбинированный (однопороговый)
		3 – Пожарный тепловой (двухпороговый)
		4 – Охранный
		5 – Охранный с контролем блокировки
		6 – Технологический
		7 – Охранный входной
		11 – Тревожный
		12 – Программируемый технологический
16 – Пожарный ручной		
Номер зоны	Номер зоны, которая включает в себя данный пожарный вход (только для входов типа 1, 2 и 3).	От 0 до 5 (0 – вход не входит ни в одну зону),
Задержка перехода в тревогу	Задержка перехода из «Тревоги входной зоны» в «Тревогу проникновения» для охранного шлейфа 7-го типа	От 0 до 255 с
Задержка взятия	Пауза между командой на взятие ШС и переходом ШС в режим «На охране»	От 0 до 255 с

Таблица 1.4.2.1 (продолжение)

Наименование параметра	Описание функции	Диапазон допустимых значений
1	2	3
Задержка анализа входа после сброса	Время, необходимое для завершения переходных процессов в ШС при восстановлении питания после сброса. В течение этого времени состояние ШС не анализируется	<i>От 1 с до 63 с</i>
Задержка управления реле 1	Задержка включения (выключения) выхода от момента изменения состояния данного ШС	<i>От 0 до 255 с</i>
Задержка управления реле 2		
Задержка управления реле 3		
Задержка управления реле 4		
Без права снятия с охраны	Вход не может быть снят с охраны никаким способом	<i>Вкл./выкл.</i>
Автоперевзятие из невзятия	Автоматический переход из режима «Невзятия» в режим «На охране» при восстановлении ШС	<i>Вкл./выкл.</i>
Автоперевзятие из тревоги	Автоматический переход из режима «Тревога проникновения», «Тихая тревога» в режим «Взятие» при восстановлении ШС (только для охранных входов типа 4, 5, 7 и 11)	<i>Вкл./выкл.</i>
Контроль снятого входа	Передавать по интерфейсу сообщения об изменении состояния ШС типа 4,5, 7 и 11 (норма/ненорма), снятого с охраны	<i>Вкл./выкл.</i>
Блокировка перезапроса пожарного входа	Отключение функции перезапроса состояния пожарного входа типа 1 и 2	<i>Вкл./выкл.</i>
Интегрирование 300 мс	Охранный вход переходит в режим «Тревога» при нарушении на время более 300 мс	<i>Вкл./выкл.</i>
Блокировка 10 % отклонений	Охранный вход не переходит в режим «Тревога» при изменении сопротивления более чем на 10 % за 255 с	<i>Вкл./выкл.</i>
Управление реле 1	Связывает управление выходом с данным входом	<i>Вкл./выкл.</i>
Управление реле 2		<i>Вкл./выкл.</i>
Управление реле 3		<i>Вкл./выкл.</i>
Управление реле 4		<i>Вкл./выкл.</i>

1.4.2.13 Основным конфигурационным параметром входа, определяющим способ контроля ШС и класс включаемых в ШС извещателей, является «**Тип входа**». Блок поддерживает 10 типов входов.

1.4.2.13.1. Тип 1 – Пожарный дымовой двухпороговый.

В ШС включаются пожарные дымовые (нормально-разомкнутые) извещатели.

Сопротивление ШС, соответствующее различным физическим состояниям, приведено в [Таблице 1.4.2.3](#).

Граница между физическими состояниями «Срабатывание 1 дымового извещателя» и «Срабатывание 2 и более дымовых извещателей» динамическая, и автоматически рассчитывается блоком, в зависимости от суммарного тока, потребляемого извещателями в состоянии «На охране».

Возможные логические состояния входа:

- «**НА ОХРАНЕ**» («**ВЗЯТ**», «**ПОДКЛЮЧЕН**») – вход контролируется, сопротивление ШС в норме;
- «**СНЯТ С ОХРАНЫ**» («**СНЯТ**», «**ОТКЛЮЧЕН**») – вход не контролируется;
- «**ЗАДЕРЖКА ВЗЯТИЯ**» – не закончилась задержка взятия на охрану;
- «**ВНИМАНИЕ**» – зафиксировано срабатывание одного извещателя (при включенном параметре «**Блокировка перезапроса пожарного ШС**»);
- «**ПОЖАР**» – вход переходит в это состояние в случае:
 - подтверждено срабатывание одного извещателя (после перезапроса);
 - зафиксировано срабатывание двух извещателей (при включенном параметре «**Блокировка перезапроса пожарного ШС**») в одном ШС за время не более 120 с;
 - зафиксирован второй переход в состояние «**ВНИМАНИЕ**» разных входов, входящих в одну зону, за время не более 120 с. При этом вход, перешедший в состояние «**ВНИМАНИЕ**» первым, не изменяет своего состояния.
- «**ПОЖАР2**» – вход переходит в это состояние в случае:
 - подтверждено срабатывание двух извещателей (после перезапроса) в одном ШС за время не более 120 с;
 - зафиксирован второй переход в состояние «**ПОЖАР**» разных входов, входящий в одну зону, за время не более 120 с. При этом вход, перешедший в состояние «**ПОЖАР**» первым, не изменяет своего состояния.
- «**КОРОТКОЕ ЗАМЫКАНИЕ**» – сопротивление ШС менее 100 Ом;
- «**ОБРЫВ**» – сопротивление ШС более 6 кОм;
- «**НЕВЗЯТИЕ**» – ШС был нарушен в момент взятия на охрану.

Описание алгоритма работы пожарного дымового двухпорогового входа.

Вход может быть взят на охрану только вручную (командой сетевого контролера).

Если при попытке взятия на охрану входа сопротивление ШС меньше нормы, например, в ШС сработал дымовой пожарный извещатель, то блок автоматически «сбрасывает» ШС (на 3 секунды отключает питание этого ШС). Это позволяет вернуть автоматические токопотребляющие извещатели в дежурный режим.

После задержки, равной значению параметра «**Задержка анализа ШС после сброса**», блок начинает оценивать сопротивление ШС. Если после «сброса» питания, сопротивление ШС не окажется в диапазоне нормы – то вход перейдет в состояние «**НЕВЗЯТИЕ**».

Если при взятии на охрану входа сопротивление ШС больше нормы (обрыв), то вход сразу переходит в состояние **«НЕВЗЯТИЕ»**.

Из состояния **«НЕВЗЯТИЕ»** вход может перейти в состояния:

- **«СНЯТ С ОХРАНЫ»** – вручную (командой сетевого контролера);
- **«НА ОХРАНЕ»**:
 - Вручную (командой сетевого контролера);
 - автоматически, при включенном конфигурационном параметре **«Автоперевзятие из невзятия»**, в случае перехода сопротивления ШС в диапазон нормы.

В состоянии **«НА ОХРАНЕ»** блок контролирует ШС на короткое замыкание, обрыв, сработку одного извещателя и сработку двух и более извещателей.

При коротком замыкании (обрыве) ШС вход переходит из состояния **«НА ОХРАНЕ»** в состояния **«КОРОТКОЕ ЗАМЫКАНИЕ»** (**«ОБРЫВ»**) соответственно. При восстановлении ШС (в случае перехода сопротивления ШС в диапазон нормы) вход автоматически переходит в состояние **«НА ОХРАНЕ»**.

Алгоритм работы входа в состоянии «НА ОХРАНЕ» при отключенном параметре «Блокировка перезапроса пожарного ШС»:

При срабатывании извещателя блок формирует информационное сообщение «Сработка датчика» и осуществляет перезапрос состояния ШС: на 3 секунды отключает питание ШС. После задержки, равной значению параметра **«Задержка анализа ШС после сброса»** блок начинает оценивать сопротивление ШС. Если в течение 55 секунд извещатель срабатывает повторно, то вход переходит в состояние **«ПОЖАР»**. Если повторного срабатывания извещателя в течение 55 секунд не произойдет, то вход остается в состоянии **«НА ОХРАНЕ»**.

В состоянии **«ПОЖАР»** контроль входа продолжается и если в течение последующих 120 секунд будет подтверждено срабатывание второго извещателя в данном ШС (срабатывание второго – перезапрос – повторное срабатывание двух), то вход перейдет в состояние **«ПОЖАР2»**. Если срабатывания второго извещателя не произойдет, или оно не будет подтверждено, или будет подтверждено, но позже чем через 120 секунд после перехода в **«ПОЖАР»**, то вход останется в состоянии **«ПОЖАР»**.

При переходе в состояние **«ПОЖАР»** также учитываются срабатывания извещателей других входов, при условии, что они принадлежат одной зоне. Если, при подтверждении срабатывания первого или второго извещателя данного входа, другой вход уже находился в состоянии **«ПОЖАР»** и извещатель в нем сработал не более 120 секунд назад, то данный вход переходит в состояние **«ПОЖАР2»**. Таким образом, переход в состояние **«ПОЖАР2»** осуществляется если в течение двух минут будет зафиксировано подтвержденное срабатывание двух пожарных извещателей одного входа или разных входов, относящихся к одной зоне.

Алгоритм работы входа в состоянии «НА ОХРАНЕ» при включенном параметре «Блокировка перезапроса пожарного ШС».

При срабатывании извещателя вход переходит в состояние **«ВНИМАНИЕ»**.

В состоянии **«ВНИМАНИЕ»** контроль входа продолжается, и если в течение последующих 120 секунд будет зафиксировано срабатывание второго извещателя данного входа, то вход перейдет в состояние **«ПОЖАР»**. Если срабатывания второго извещателя не произойдет, или оно произойдет, но позже чем через 120 секунд после перехода во **«ВНИМАНИЕ»**, то вход останется в состоянии **«ВНИМАНИЕ»**.

При переходе в состояние **«ВНИМАНИЕ»** также учитываются срабатывания извещателей других входов, при условии, что они принадлежат одной зоне. Если, при срабатывании первого или второго извещателя данного входа, другой вход уже находился в состоянии **«ВНИМАНИЕ»** и извещатель в нем сработал не более 120 секунд назад, то данный вход переходит в состояние **«ПОЖАР»**. Таким образом, переход в состояние **«ПОЖАР»** осуществляется, если в течение двух минут будет зафиксировано срабатывание двух пожарных извещателей без перезапроса одного входа или разных входов, относящихся к одной зоне.

При переходе в состояние **«ПОЖАР»** также учитываются срабатывания извещателей других входов, при условии, что они принадлежат одной зоне. Если при переходе в состояние **«ПОЖАР»** другой вход уже находился в состоянии **«ПОЖАР»** и извещатель в нем сработал не более 120 секунд назад, то данный вход переходит в состояние **«ПОЖАР2»**. Таким образом, переход в состояние **«ПОЖАР2»** осуществляется если в течение двух минут будет зафиксирован повторный переход в состояние **«ПОЖАР»** разных входов, входящий в одну зону.

В состояниях **«ВНИМАНИЕ»**, **«ПОЖАР»** и **«ПОЖАР2»** контроль ШС на короткое замыкание и обрыв не осуществляется.

Из состояний **«ВНИМАНИЕ»**, **«ПОЖАР»** и **«ПОЖАР2»** вход может перейти только в состояния **«СНЯТ С ОХРАНЫ»** или **«НА ОХРАНЕ»** (**«НЕВЗЯТИЕ»**, в случае нарушения входа), причем исключительно вручную (командой сетевого контролера).

Время интегрирования для входа типа 1 определяется в соответствии с требованиями [п.1.4.2.29](#), за исключением:

- время интегрирования перехода из состояния **«НЕВЗЯТИЕ»** в состояние **«НА ОХРАНЕ»** составляет 3с;
- время интегрирования перехода из состояния **«КОРОТКОЕ ЗАМЫКАНИЕ»** (**«ОБРЫВ»**) в состояние **«НА ОХРАНЕ»** составляет 1с.

Схема подключения дымовых (нормально-разомкнутых) пожарных извещателей в ШС типа 1 приведена в [п.2.2.4.3](#).

1.4.2.13.2. Тип 2 – пожарный комбинированный однопороговый

В ШС включаются пожарные дымовые (нормально-разомкнутые) и тепловые (нормально-замкнутые) извещатели.

Сопротивление ШС, соответствующее различным физическим состояниям приведено в [Таблице 1.4.2.3](#).

Возможные логические состояния входа:

- **«НА ОХРАНЕ»** (**«ВЗЯТ»**, **«ПОДКЛЮЧЕН»**) – вход контролируется, сопротивление ШС в норме;
- **«СНЯТ С ОХРАНЫ»** (**«СНЯТ»**, **«ОТКЛЮЧЕН»**) – вход не контролируется;
- **«ЗАДЕРЖКА ВЗЯТИЯ»** – не закончилась задержка взятия на охрану;
- **«ВНИМАНИЕ»** – вход переходит в это состояние в случае:
 - зафиксировано срабатывание дымового извещателя (при включенном параметре **«Блокировка перезапроса пожарного ШС»**);
 - зафиксировано срабатывание теплового извещателя.
- **«ПОЖАР»** – вход переходит в это состояние в случае:
 - подтверждено срабатывание дымового извещателя (после перезапроса);

- зафиксирован второй переход в состояние «**ВНИМАНИЕ**» разных входов, входящих в одну зону, за время не более 120 с. При этом вход, перешедший в состояние «**ВНИМАНИЕ**» первым, не изменяет своего состояния.
- «**ПОЖАР2**» – вход переходит в это состояние в случае:
 - зафиксирован второй переход в состояние «**ПОЖАР**» разных входов, входящий в одну зону, за время не более 120 с. При этом вход, перешедший в состояние «**ПОЖАР**» первым, не изменяет своего состояния.
- «**КОРОТКОЕ ЗАМЫКАНИЕ**» – сопротивление ШС менее 100 Ом;
- «**ОБРЫВ**» – сопротивление ШС более 16 кОм;
- «**НЕВЗЯТИЕ**» – ШС был нарушен в момент взятия на охрану.

Описание алгоритма работы пожарного комбинированного однопорогового входа.

Вход может быть взят на охрану только вручную (командой сетевого контролера).

Если при попытке взятия на охрану входа сопротивление ШС меньше нормы, например, в ШС сработал дымовой пожарный извещатель, то блок автоматически «сбрасывает» ШС (на 3 секунды отключает питание этого ШС). Это позволяет вернуть автоматические токопотребляющие извещатели в дежурный режим.

После задержки, равной значению параметра «**Задержка анализа ШС после сброса**», блок начинает оценивать сопротивление ШС. Если после «сброса» питания, сопротивление ШС не окажется в диапазоне нормы – то вход перейдет в состояние «**НЕВЗЯТИЕ**».

Если при взятии на охрану входа сопротивление ШС больше нормы (обрыв), то вход сразу переходит в состояние «**НЕВЗЯТИЕ**».

Из состояния «**НЕВЗЯТИЕ**» вход может перейти в состояния:

- «**СНЯТ С ОХРАНЫ**» – вручную (командой сетевого контролера);
- «**НА ОХРАНЕ**»:
 - Вручную (командой сетевого контролера);
 - автоматически, при включенном конфигурационном параметре «**Автоперевзятие из невзятия**», в случае перехода сопротивления ШС в диапазон нормы.

В состоянии «**НА ОХРАНЕ**» блок контролирует ШС на короткое замыкание, обрыв, сработку теплового извещателя и сработку дымового извещателя.

При коротком замыкании (обрыве) ШС вход переходит из состояния «**НА ОХРАНЕ**» в состояния «**КОРОТКОЕ ЗАМЫКАНИЕ**» («**ОБРЫВ**») соответственно. При восстановлении ШС (в случае перехода сопротивления ШС в диапазон нормы) вход автоматически переходит в состояние «**НА ОХРАНЕ**».

При срабатывании теплового извещателя вход переходит в режим «**ВНИМАНИЕ**».

При переходе в состояние «**ВНИМАНИЕ**» также учитываются срабатывания извещателей других входов, при условии, что они принадлежат одной зоне. Если, при срабатывании теплового извещателя данного входа, другой вход уже находился в состоянии «**ВНИМАНИЕ**» и извещатель в нем сработал не более 120 секунд назад, то данный вход переходит в состояние «**ПОЖАР**». Таким образом, переход в состояние «**ПОЖАР**» осуществляется, если в течение двух минут будет зафиксировано срабатывание двух тепловых извещателей в разных входах, относящихся к одной зоне.

При переходе в состояние «**ПОЖАР**» также учитываются срабатывания извещателей других входов, при условии, что они принадлежат одной зоне. Если, при переходе в состояние

«ПОЖАР», другой вход уже находился в состоянии «ПОЖАР» и извещатель в нем сработал не более 120 секунд назад, то данный вход переходит в состояние «ПОЖАР2». Таким образом, переход в состояние «ПОЖАР2» осуществляется, если в течение двух минут будет зафиксирован повторный переход в состояние «ПОЖАР» разных входов, входящий в одну зону.

В состоянии «ВНИМАНИЕ», «ПОЖАР» и «ПОЖАР2», при сработавшем тепловом извещателе, контроль входа на обрыв, короткое замыкание не осуществляется. Контроль срабатывания дымового извещателя осуществляется только при отключенном параметре «Блокировка перезапроса пожарного ШС» (только в случае, если перезапрос возможен).

Алгоритм контроля срабатывания дымового извещателя в состояниях «НА ОХРАНЕ», «ВНИМАНИЕ» и «ПОЖАР» при отключенном параметре «Блокировка перезапроса пожарного ШС»:

При срабатывании дымового извещателя блок формирует информационное сообщение «Сработка датчика» и осуществляет перезапрос состояния ШС: на 3 секунды отключает питание ШС. После задержки, равной значению параметра «Задержка анализа ШС после сброса» блок начинает оценивать сопротивление ШС. Если в течение 55 секунд дымовой извещатель срабатывает повторно, то вход переходит в состояние «ПОЖАР». Если повторного срабатывания дымового извещателя в течение 55 секунд не произойдет, то вход остается в своем текущем состоянии («НА ОХРАНЕ», «ВНИМАНИЕ» или «ПОЖАР»).

При переходе в состояние «ПОЖАР» также учитываются срабатывания извещателей других входов, при условии, что они принадлежат одной зоне. Если, при переходе в состояние «ПОЖАР», другой вход уже находился в состоянии «ПОЖАР» и извещатель в нем сработал не более 120 секунд назад, то данный вход переходит в состояние «ПОЖАР2». Таким образом, переход в состояние «ПОЖАР2» осуществляется если в течение двух минут будет зафиксирован повторный переход в состояние «ПОЖАР» разных входов, входящий в одну зону.

Алгоритм контроля срабатывания дымового извещателя в состоянии «НА ОХРАНЕ» при включенном параметре «Блокировка перезапроса пожарного ШС»:

При срабатывании дымового извещателя вход переходит в состояние «ВНИМАНИЕ».

При переходе в состояние «ВНИМАНИЕ» также учитываются срабатывания извещателей других входов, при условии, что они принадлежат одной зоне. Если, при срабатывании дымового извещателя без перезапроса данного входа, другой вход уже находился в состоянии «ВНИМАНИЕ», и извещатель в нем сработал не более 120 секунд назад, то данный вход переходит в состояние «ПОЖАР». Таким образом, переход в состояние «ПОЖАР» осуществляется, если в течение двух минут будет зафиксирован переход в состояние «ВНИМАНИЕ» разных входов, входящих в одну зону.

При переходе в состояние «ПОЖАР» также учитываются срабатывания извещателей других входов, при условии, что они принадлежат одной зоне. Если при переходе в состояние «ПОЖАР» другой вход уже находился в состоянии «ПОЖАР» и извещатель в нем сработал не более 120 секунд назад, то данный вход переходит в состояние «ПОЖАР2». Таким образом, переход в состояние «ПОЖАР2» осуществляется если в течение двух минут будет зафиксирован повторный переход в состояние «ПОЖАР» разных входов, входящий в одну зону.

В состояниях «ВНИМАНИЕ», «ПОЖАР» и «ПОЖАР2» контроль входа на обрыв, короткое замыкание и сработку теплового извещателя не осуществляется.

Из состояний «ВНИМАНИЕ», «ПОЖАР» и «ПОЖАР2» вход может перейти только в состояния «СНЯТ С ОХРАНЫ» или «НА ОХРАНЕ» («НЕВЗЯТИЕ», в случае нарушения входа), причем исключительно вручную (командой сетевого контролера).

Время интегрирования для входа типа 2 определяется в соответствии с требованиями п.1.4.2.29, за исключением:

- время интегрирования перехода из состояния «НЕВЗЯТИЕ» в состояние «НА ОХРАНЕ» составляет 3с;
- время интегрирования перехода из состояния «КОРОТКОЕ ЗАМЫКАНИЕ» («ОБРЫВ») в состояние «НА ОХРАНЕ» составляет 1с.

Схема подключения дымовых (нормально-разомкнутых) и тепловых (нормально-замкнутых) пожарных извещателей в ШС типа 2 приведена в п.2.2.4.3.

1.4.2.13.3. Тип 3 – Пожарный тепловой двухпороговый

В ШС включаются пожарные тепловые (нормально-замкнутые) извещатели.

Сопротивление ШС, соответствующее различным физическим состояниям приведено в [Таблице 1.4.2.3](#).

Возможные логические состояния входа:

- «НА ОХРАНЕ» («ВЗЯТ», «ПОДКЛЮЧЕН») – вход контролируется, сопротивление ШС в норме;
- «СНЯТ С ОХРАНЫ» («СНЯТ», «ОТКЛЮЧЕН») – вход не контролируется;
- «ЗАДЕРЖКА ВЗЯТИЯ» – не закончилась задержка взятия на охрану;
- «ВНИМАНИЕ» – зафиксировано срабатывание одного извещателя;
- «ПОЖАР» – вход переходит в это состояние в случае:
 - зафиксировано срабатывание двух извещателей одного входа за время не более 120с;
 - зафиксирован второй переход в состояние «ВНИМАНИЕ» разных входов, входящих в одну зону, за время не более 120 с. При этом вход, перешедший в состояние «ВНИМАНИЕ» первым, не изменяет своего состояния.
- «ПОЖАР2» – вход переходит в это состояние в случае:
 - зафиксирован второй переход в состояние «ПОЖАР» разных входов, входящий в одну зону, за время не более 120 с. При этом вход, перешедший в состояние «ПОЖАР» первым, не изменяет своего состояния.
- «КОРОТКОЕ ЗАМЫКАНИЕ» – сопротивление ШС менее 2 кОм;
- «ОБРЫВ» – сопротивление ШС более 25 кОм;
- «НЕВЗЯТИЕ» – ШС был нарушен в момент взятия на охрану.

Описание алгоритма работы пожарного теплового двухпорогового входа.

Вход может быть взят на охрану только вручную (командой сетевого контролера).

Если при взятии на охрану входа сопротивление ШС не попадает в диапазон нормы, то вход сразу переходит в состояние «НЕВЗЯТИЕ».

Из состояния «НЕВЗЯТИЕ» вход может перейти в состояния:

- «СНЯТ С ОХРАНЫ» – вручную (командой сетевого контролера);
- «НА ОХРАНЕ»:
 - Вручную (командой сетевого контролера);
 - автоматически, при включенном конфигурационном параметре «Автоперевзятие из невзятия», в случае перехода сопротивления ШС в диапазон нормы.

В состоянии «НА ОХРАНЕ» блок контролирует ШС на короткое замыкание, обрыв, сработку одного извещателя и сработку двух и более извещателей.

При срабатывании теплового извещателя вход переходит в состояние «ВНИМАНИЕ».

В состоянии "ВНИМАНИЕ" контроль входа продолжается, и если в течение последующих 120 секунд будет зафиксировано срабатывание второго извещателя данного входа, то вход перейдет в состояние «ПОЖАР». Если срабатывания второго извещателя не произойдет, или оно произойдет, но позже чем через 120 секунд после перехода во «ВНИМАНИЕ», то вход останется в состоянии «ВНИМАНИЕ».

При переходе в состояние «ВНИМАНИЕ» также учитываются срабатывания извещателей других входов, при условии, что они принадлежат одной зоне. Если, при срабатывании теплового извещателя данного входа, другой вход уже находился в состоянии «ВНИМАНИЕ» и извещатель в нем сработал не более 120 секунд назад, то данный вход переходит в состояние «ПОЖАР». Таким образом, переход в состояние «ПОЖАР» осуществляется, если в течение двух минут будет зафиксирован переход в состояние «ВНИМАНИЕ» разных входов, входящих в одну зону.

При переходе в состояние «ПОЖАР» также учитываются срабатывания извещателей других входов, при условии, что они принадлежат одной зоне. Если при переходе в состояние «ПОЖАР» другой вход уже находился в состоянии «ПОЖАР» и извещатель в нем сработал не более 120 секунд назад, то данный вход переходит в состояние «ПОЖАР2». Таким образом, переход в состояние «ПОЖАР2» осуществляется если в течение двух минут будет зафиксирован повторный переход в состояние «ПОЖАР» разных входов, входящий в одну зону.

В состоянии «ВНИМАНИЕ», «ПОЖАР» и «ПОЖАР2» контроль входа на обрыв, короткое замыкание не осуществляется.

Из состояний «ВНИМАНИЕ», «ПОЖАР» и «ПОЖАР2» вход может перейти только в состояния «СНЯТ С ОХРАНЫ» или «НА ОХРАНЕ» («НЕВЗЯТИЕ»), в случае нарушения входа), причем исключительно вручную (командой сетевого контролера).

Время интегрирования для входа типа 3 определяется в соответствии с требованиями п.1.4.2.29, за исключением:

- время интегрирования перехода из состояния «НЕВЗЯТИЕ» в состояние «НА ОХРАНЕ» составляет 3 сек;
- время интегрирования перехода из состояния «КОРОТКОЕ ЗАМЫКАНИЕ» («ОБРЫВ») в состояние «НА ОХРАНЕ» составляет 1 сек.

Схема подключения тепловых (нормально-замкнутых) пожарных извещателей в ШС типа 3 приведена в [п.2.2.4.3](#).

1.4.2.13.4. Тип 4 – Охранный

В ШС включаются все виды охранных извещателей (работающие на размыкание и на замыкание, пассивные, питающиеся от шлейфа и с отдельным питанием).

Сопrotивление ШС, соответствующее различным физическим состояниям приведено в [Таблице 1.4.2.3](#).

Возможные логические состояния входа:

- «НА ОХРАНЕ» («ВЗЯТ») – вход контролируется, сопротивление ШС в норме;
- «СНЯТ С ОХРАНЫ» («СНЯТ») – ШС не контролируется, если нет контроля в снятом состоянии; если этот контроль есть, контролируется нарушение и восстановление снятого входа (см. «Контроль снятого входа»);
- «ЗАДЕРЖКА ВЗЯТИЯ» – не закончилась задержка взятия на охрану;
- «ТРЕВОГА ПРОНИКНОВЕНИЯ» – зафиксировано нарушение ШС;
- «НЕВЗЯТИЕ» – ШС был нарушен в момент взятия на охрану.

Описание алгоритма работы охранного входа.

Вход может быть взят на охрану только вручную (командой сетевого контролера).

Если при попытке взятия на охрану входа сопротивление ШС меньше нормы, например, в ШС сработал токопотребляющий охранный извещатель, то блок автоматически «сбрасывает» ШС (на 3 секунды отключает питание этого ШС). Это позволяет вернуть автоматические токопотребляющие извещатели в дежурный режим.

После задержки, равной значению параметра **«Задержка анализа ШС после сброса»**, блок начинает оценивать сопротивление ШС. Если после «сброса» питания, сопротивление ШС не окажется в диапазоне нормы – то вход перейдет в состояние **«НЕВЗЯТИЕ»**.

Если при взятии на охрану входа сопротивление ШС больше нормы (обрыв), то вход сразу переходит в состояние **«НЕВЗЯТИЕ»**.

Из состояния **«НЕВЗЯТИЕ»** вход может перейти в состояния:

- **«СНЯТ С ОХРАНЫ»** – вручную (командой сетевого контролера);
- **«НА ОХРАНЕ»**:
 - Вручную (командой сетевого контролера);
 - автоматически, при включенном конфигурационном параметре **«Автоперевзятие из невзятия»**, в случае перехода сопротивления ШС в диапазон нормы.

В состоянии **«НА ОХРАНЕ»** блок контролирует ШС на нарушение.

Охранный ШС считается нарушенным, если его сопротивление вышло из диапазона нормы, или резко изменилось более чем на 10 % (см. **«Блокировка 10 % отклонений»**).

Нарушение взятого на охрану ШС переводит его в состояние **«ТРЕВОГА ПРОНИКНОВЕНИЯ»**.

Из состояния **«ТРЕВОГА ПРОНИКНОВЕНИЯ»** вход может перейти в состояния:

- **«СНЯТ С ОХРАНЫ»** – вручную (командой сетевого контролера);
- **«НЕВЗЯТИЕ»** – вручную (командой сетевого контролера (в случае нарушенного ШС));
- **«НА ОХРАНЕ»**:
 - Вручную (командой сетевого контролера (в случае не нарушенного ШС));
 - автоматически, при включенном конфигурационном параметре **«Автоперевзятие из тревоги»**, в случае перехода сопротивления ШС в диапазон нормы.

Время интегрирования для входа типа 4 определяется в соответствии с требованиями [п.1.4.2.29](#), за исключением:

- время интегрирования перехода из состояния **«НЕВЗЯТИЕ»** в состояние **«НА ОХРАНЕ»** составляет 3 с;
- время интегрирования перехода из состояния **«ТРЕВОГА ПРОНИКНОВЕНИЯ»** в состояние **«НА ОХРАНЕ»** определяется параметром **«Задержка перехода в тревогу, с»** и численно равно значению параметра, умноженного на 15 [сек].

Схема подключения охранных извещателей в ШС типа 4 приведена в [п.2.2.4.3](#).

1.4.2.13.5. Тип 5 – охранный с контролем блокировки

В ШС включаются один охранный извещатель с нормально-замкнутыми контактами, а также нормально-замкнутый датчик вскрытия корпуса этого извещателя (тампер).

Сопротивление ШС, соответствующее различным физическим состояниям приведено в [Таблице 1.4.2.3](#).

Возможные логические состояния входа:

- **«НА ОХРАНЕ»** (**«ВЗЯТ»**) – вход контролируется, сопротивление ШС в норме;

- **«СНЯТ С ОХРАНЫ» («СНЯТ»)** – ШС не контролируется, если нет контроля в снятом состоянии; если этот контроль есть, контролируется нарушение и восстановление снятого входа (см. **«Контроль снятого входа»**);
- **«ЗАДЕРЖКА ВЗЯТИЯ»** – не закончилась задержка взятия на охрану;
- **«ТРЕВОГА ПРОНИКНОВЕНИЯ»** – зафиксировано нарушение ШС;
- **«НЕВЗЯТИЕ»** – ШС был нарушен в момент взятия на охрану.

Одновременно с указанными основными состояниями, у входа данного типа существуют дополнительные, которые определяют состояние корпуса извещателя:

- **«ВЗЛОМ КОРПУСА»** – корпус извещатель открыт;
- **«НОРМА КОРПУСА» («ВОССТАНОВЛЕНИЕ КОРПУСА»)** – корпус извещатель закрыт.

Описание алгоритма работы охранного входа с контролем блокировки.

Вход может быть взят на охрану только вручную (командой сетевого контролера).

Если при попытке взятия на охрану входа сопротивление ШС не попадает в диапазон нормы или корпус извещателя открыт – то вход сразу переходит в состояние **«НЕВЗЯТИЕ»**.

Из состояния **«НЕВЗЯТИЕ»** вход может перейти в состояния:

- **«СНЯТ С ОХРАНЫ»** – вручную (командой сетевого контролера);
- **«НА ОХРАНЕ»**:
 - вручную (командой сетевого контролера);
 - автоматически, при включенном конфигурационном параметре **«Автоперевзятие из невзятия»**, в случае перехода сопротивления ШС в диапазон нормы и восстановления датчика вскрытия корпуса.

В состоянии **«НА ОХРАНЕ»** блок контролирует ШС на нарушение.

Охранный вход с контролем блокировки считается нарушенным, если его сопротивление вышло из диапазона нормы, или резко изменилось более чем на 10 % (см. **«Блокировка 10 % отклонений»**) или произошло срабатывание датчика вскрытия корпуса извещателя.

Нарушение взятого на охрану ШС переводит его в состояние **«ТРЕВОГА ПРОНИКНОВЕНИЯ»**.

Из состояния **«ТРЕВОГА ПРОНИКНОВЕНИЯ»** вход может перейти в состояния:

- **«СНЯТ С ОХРАНЫ»** – вручную (командой сетевого контролера);
- **«НЕВЗЯТИЕ»** – вручную (командой сетевого контролера, в случае нарушенного ШС);
- **«НА ОХРАНЕ»**:
 - вручную (командой сетевого контролера, в случае не нарушенного ШС);
 - автоматически, при включенном конфигурационном параметре **«Автоперевзятие из тревоги»**, в случае перехода сопротивления ШС в диапазон нормы и восстановления датчика вскрытия корпуса.

Когда вход не на охране (**«СНЯТ»**, **«ЗАДЕРЖКА ВЗЯТИЯ»**, **«НЕВЗЯТИЕ»**), вскрытие и восстановление корпуса извещателя вызывает изменение состояния корпуса, но не изменяет основное состояние входа.

Время интегрирования для входа типа 5 определяется в соответствии с требованиями [п.1.4.2.29](#), за исключением:

- время интегрирования перехода из состояния **«ВЗЛОМ КОРПУСА»** в состояние **«НОРМА КОРПУСА»** составляет 15с;

- время интегрирования перехода из состояния **«НЕВЗЯТИЕ»** в состояние **«НА ОХРАНЕ»** составляет 3с;
- время интегрирования перехода из состояния **«ТРЕВОГА ПРОНИКНОВЕНИЯ»** в состояние **«НА ОХРАНЕ»** определяется параметром **«Задержка перехода в тревогу, с»** и численно равно значению параметра, умноженного на 15 [сек].

Примечание: Отсчет времён интегрирования переходов из состояний **«НЕВЗЯТИЕ»** и **«ТРЕВОГА ПРОНИКНОВЕНИЯ»** (в случае взлома корпуса) начинается не с момента физического восстановления корпуса, а с момента его перехода в состояние **«НОРМА КОРПУСА»**.

Примечание: При использовании в конфигурации блока Тип 5 шлейфа (охранный с контролем блокировки корпуса извещателя) необходимо учитывать следующее:

Если снятие такого ШС осуществляется при сработавшем охранном извещателе, то после поступления извещения **«Снят с охраны»**, могут приходиться дополнительные извещения: **«Взлом корпуса»**, а затем через 15 с после восстановления извещателя – **«Восстановление корпуса»**. Эти дополнительные извещения связаны с особенностями работы данной версии блока и не отражают фактическое состояние блокировочного контакта извещателя.

Поэтому не рекомендуется использовать Тип 5 ШС в случае, если штатная тактика предполагает снятие ШС с охраны уже после его нарушения (после входа в охраняемую зону).

При снятии ШС с охраны до его нарушения, дополнительные извещения **«Взлом корпуса»**, **«Восстановление корпуса»** не приходят.

Схема подключения охранных извещателей в ШС типа 5 приведена в [п.2.2.4.3](#).

1.4.2.13.6. Тип 6 – технологический

Технологический ШС предназначен для контроля состояния и исправности пожарного оборудования, а также для контроля состояния извещателей и сигнализаторов, не связанных непосредственно с охранной и пожарной сигнализацией. В ШС включаются извещатели и приборы с выходом типа **«сухой контакт»** (нормально-замкнутый или нормально-разомкнутый) или **«открытый коллектор»**.

Сопротивление ШС, соответствующие состояниям **«Норма технологического ШС»** и **«Нарушение технологического ШС»** приведено в [Таблице 1.4.2.3](#).

Возможные состояния входа:

- **«НОРМА ТЕХНОЛОГИЧЕСКОГО ШС»**;
- **«НАРУШЕНИЕ ТЕХНОЛОГИЧЕСКОГО ШС»**.

Описание алгоритма работы технологического входа.

Если сопротивление ШС выходит из диапазона нормы на время более 300 мс, то вход переходит в состояние **«НАРУШЕНИЕ ТЕХНОЛОГИЧЕСКОГО ШС»**. При восстановлении ШС (сопротивление ШС в норме) на время, равное параметру **«Задержка взятия»**, вход переходит в состояние **«НОРМА ТЕХНОЛОГИЧЕСКОГО ШС»**.

Технологический вход контролируется всегда, его нельзя заблокировать или снять с охраны. На команды взятия/снятия технологического входа блок отправляет сообщение о его текущем состоянии.

Если технологический вход связан с выходом, то его нарушение оказывает воздействие на выполнение программ, более подробная информация приведена в разделе **«Выходы»**.

Подключение нормально-замкнутых, нормально-разомкнутых извещателей и других контролируемых цепей типа «сухой контакт» в ШС типа 6 производится аналогично подключению охранных извещателей в ШС типа 4 (см. [п.2.2.4.3.](#)).

1.4.2.13.7. Тип 7 – охранный входной

В ШС включаются все виды охранных извещателей (работающие на размыкание и на замыкание, пассивные, питающиеся от шлейфа и с отдельным питанием).

Сопротивление ШС, соответствующее различным физическим состояниям приведено в [Таблице 1.4.2.3.](#)

Возможные логические состояния входа:

- «**НА ОХРАНЕ**» («**ВЗЯТ**») – вход контролируется, сопротивление ШС в норме;
- «**СНЯТ С ОХРАНЫ**» («**СНЯТ**») – ШС не контролируется, если нет контроля в снятом состоянии; если этот контроль есть, контролируется нарушение и восстановление снятого входа (см. «**Контроль снятого входа**»);
- «**ЗАДЕРЖКА ВЗЯТИЯ**» – не закончилась задержка взятия на охрану;
- «**ТРЕВОГА ВХОДНОЙ ЗОНЫ**» – зафиксировано нарушение ШС;
- «**ТРЕВОГА ПРОНИКНОВЕНИЯ**» – после «**ТРЕВОГИ ВХОДНОЙ ЗОНЫ**» истекла «**Задержка перехода в Тревогу**»;
- «**НЕВЗЯТИЕ**» – ШС был нарушен в момент взятия на охрану.

Описание алгоритма работы охранный входа.

Логика работы и параметры подключения охранный входной входа аналогичны охранный входу типа 4, за исключением того, что нарушение взятого на охрану входа переводит его сначала в состояние «**ТРЕВОГА ВХОДНОЙ ЗОНЫ**».

Если в течение «**Задержки перехода в Тревогу**» не произойдет снятия (или взятия) ШС, то он перейдет в состояние «**ТРЕВОГА ПРОНИКНОВЕНИЯ**».

Пока вход находится в состоянии «**ТРЕВОГА ВХОДНОЙ ЗОНЫ**», включения выходов по программам общего назначения (программы 1 – 8), а также по программе «Сирена» (программа 12) не происходит.

Время интегрирования для входа типа 7 определяется в соответствии с требованиями [п.1.4.2.29](#), за исключением:

- время интегрирования перехода из состояния «**НЕВЗЯТИЕ**» в состояние «**НА ОХРАНЕ**» составляет 3с;
- время интегрирования перехода из состояния «**ТРЕВОГА ПРОНИКНОВЕНИЯ**» в состояние «**НА ОХРАНЕ**» определяется параметром «**Задержка перехода в тревогу, с**» и численно равно значению параметра, умноженного на 15 [сек].

Схема подключения охранных извещателей в ШС типа 7 аналогична схемам подключения извещателей в ШС типа 4 и приведена в [п.2.2.4.3.](#)

1.4.2.13.8. Тип 11 – тревожный

В ШС включаются нормально-замкнутые и нормально-разомкнутые тревожные извещатели (кнопки, педали и др.).

Сопротивление ШС, соответствующее различным физическим состояниям приведено в [Таблице 1.4.2.3.](#)

Возможные логические состояния входа:

- «**НА ОХРАНЕ**» («**ВЗЯТ**») – вход контролируется, сопротивление ШС в норме;
- «**СНЯТ С ОХРАНЫ**» («**СНЯТ**») – ШС не контролируется, если нет контроля в снятом состоянии; если этот контроль есть, контролируется нарушение и восстановление снятого входа (см. «**Контроль снятого входа**»);
- «**ЗАДЕРЖКА ВЗЯТИЯ**» – не закончилась задержка взятия на охрану;
- «**ТИХАЯ ТРЕВОГА**» («**НАПАДЕНИЕ**») – зафиксировано нарушение ШС;
- «**НЕВЗЯТИЕ**» – ШС был нарушен в момент взятия на охрану.

Описание алгоритма работы охранного входа.

Логика работы и параметры подключения тревожного входа аналогичны охранному входу типа 4, за исключением того, что нарушение взятого на охрану входа переводит его в состояние «**ТИХАЯ ТРЕВОГА**».

Состояние входа "Тихая тревога" отображается только на индикаторах состояния входов («1» ... «20»), влияет на реле, имеющее программу управления "ПЦН" (10) или "Старая тактика ПЦН" (16) (реле размыкается). Внутренний звуковой сигнализатор блока не включается.

Время интегрирования для входа типа 11 определяется в соответствии с требованиями [п.1.4.2.29](#), за исключением:

- время интегрирования перехода из состояния «**НЕВЗЯТИЕ**» в состояние «**НА ОХРАНЕ**» составляет 3с;
- время интегрирования перехода из состояния «**ТРЕВОГА ПРОНИКНОВЕНИЯ**» в состояние «**НА ОХРАНЕ**» определяется параметром «**Задержка перехода в тревогу, с**» и численно равно значению параметра, умноженного на 15 [сек].

Схема подключения охранных извещателей в ШС типа 11 аналогична схемам подключения извещателей в ШС типа 4 и приведена в [п.2.2.4.3](#).

1.4.2.13.9. Тип 12 – программируемый технологический

Данный тип ШС может использоваться для контроля состояния самого различного оборудования и извещателей, в том числе и не связанных непосредственно с охранной и пожарной сигнализацией. В ШС включаются извещатели или выходные цепи других приборов с выходом типа «сухой контакт» или «открытый коллектор».

Программируемый технологический ШС может иметь до пяти различных состояний, которые определяются сопротивлением ШС. Сами состояния и пороговые значения сопротивления ШС, которые их разделяют, являются программируемыми. Список возможных состояний программируемого технологического входа приведен в Таблице 1.4.2.2.

Таблица 1.4.2.2 Состояния программируемого технологического входа

№.№	Состояние	№.№	Состояние
1	2	1	2
1	Восстановление сети 220 В	18	Аварийное понижение уровня
2	Авария сети 220 В	19	Температура в норме
3	Тревога проникновения	20	Снятие
4	Невзятие	21	Тревога входной зоны
5	Взятие	22	Включение насоса
6	Восстановление технологического ШС	23	Выключение насоса
7	Нарушение технологического ШС	24	Тревога взлома
8	Нарушение-2 технологического ШС	25	Восстановление взлома
9	Пожарное оборудование в норме	26	Авария питания
10	Неиспр. пожарного оборудования	27	Восстановление питания
11	Обрыв ШС	28	Восстановление батареи
12	Тихая тревога	29	Неисправность батареи
13	Понижение уровня	30	Требуется обслуживание
14	Уровень в норме	31	Понижение температуры
15	Повышение уровня	32	Короткое замыкание ШС
16	Аварийное повышение уровня	33	Тушение
17	Повышение температуры		

Таким образом, оборудование, имеющее несколько состояний и, соответственно, несколько контактных групп на выходе, можно контролировать с помощью одного ШС, включая контактные группы в ШС с различными добавочными или шунтирующими резисторами. Помимо этого, можно контролировать данный ШС на обрыв и короткое замыкание.

Смена состояний программируемого технологического ШС определяется только изменением сопротивления ШС и никак не зависит от других параметров входа, а также от команд сетевого контроллера. Программируемый технологический ШС контролируется всегда, невозможно заблокировать или снять его с охраны.

Время интегрирования перехода в такие состояния, как «Норма технологического ШС» или какое-либо «Восстановление...» равно «Задержке взятия».

Время интегрирования перехода в иные состояния составляет 300 мс.

1.4.2.13.10. Тип 14 – пожарный адресно пороговый.

Данный тип ШС предназначен для работы с пожарными адресными пороговыми извещателями:

- автоматический дымовой извещатель ИП212-34ПА «ДИП-34ПА»;
- автоматический тепловой извещатель «С2000-ИП-ПА»;
- ручной извещатель «ИПР 513-3ПА».

При подключении указанных извещателей необходимо присвоить входу тип 14 – пожарный адресно-пороговый шлейф (ПАПШ) и указать номера подключенных извещателей (1...10). К одному входу может подключаться до 10 адресных извещателей, каждый из которых способен сообщать по запросу блока своё текущее состояние. Блок производит периодический опрос адресных извещателей, обеспечивая контроль их работоспособности и идентификации неисправного или тревожного извещателя. Время передачи извещения от извещателя блоку не превышает 10 секунд.

Блок поддерживает следующие типы извещений от адресных извещателей:

- «Норма»;
- «Запылён, требуется обслуживание»;
- «Неисправность»;
- «Пожар»;
- «Ручной пожар»;
- «Тест»;
- «Отключение».

Каждый адресный извещатель рассматривается как дополнительный «виртуальный» вход блока. Номер этих входов определяется как:

- номера 20-29 относятся к извещателям, подключенным ко входу 1;
- номера 30-39 относятся к извещателям, подключенным ко входу 2;
- номера 40-49 относятся к извещателям, подключенным ко входу 3;
- номера 50-59 относятся к извещателям, подключенным ко входу 4;
- номера 60-69 относятся к извещателям, подключенным ко входу 5;
- номера 70-79 относятся к извещателям, подключенным ко входу 6;
- номера 80-89 относятся к извещателям, подключенным ко входу 7;
- номера 90-99 относятся к извещателям, подключенным ко входу 8;
- номера 100-109 относятся к извещателям, подключенным ко входу 9;
- номера 110-119 относятся к извещателям, подключенным ко входу 10.

Каждый дополнительный вход можно снять с охраны (отключить) и взять на охрану при помощи команды сетевого контроллера.

При взятии на охрану или снятии с охраны входа (ПАПШ) автоматически снимаются или берутся все адресные извещатели, подключенные к этому входу.

Входы можно объединять в зоны.

Текущее состояние входа (ПАПШ) формируется как обобщённое состояние всех подключенных адресных извещателей. Если данный вход относится к зоне, то для формирования состояния «Пожар 2» учитываются состояния всех входов (ПАПШ), относящихся к данной зоне.

Возможные режимы (состояния) входа ПАПШ в порядке приоритета:

- «**ПОЖАР 2**» – хотя бы один адресный извещатель находится в состоянии «Ручной пожар» или два и более адресных извещателя, подключенных к одному входу (или относящиеся к одной зоне) перешли в состояние «Пожар» за время не более 120 с.;
- «**ПОЖАР 1**» – хотя бы один адресный извещатель находится в состоянии «Пожар»;
- «**ОТКЛЮЧЁН**» – как минимум один адресный извещатель находится в состоянии «Отключён»;
- «**НЕИСПРАВНОСТЬ**» – как минимум один адресный извещатель находится в состоянии «Неисправность»;
- «**НЕВЗЯТИЕ**» – в момент взятия на охрану как минимум один адресный извещатель находился в состоянии, отличном от «Норма»;
- «**ЗАПЫЛЁН, ТРЕБУЕТСЯ ОБСЛУЖИВАНИЕ**» – как минимум один адресный извещатель находится в состоянии «Запылён»;
- «**СНЯТ С ОХРАНЫ**» («**СНЯТ**») – как минимум один адресный извещатель снят с охраны;
- «**НА ОХРАНЕ**» («**ВЗЯТ**») – все адресные извещатели в норме и на охране.

Если в течение 10 секунд блок не получает ответа от извещателя, его «виртуальному» входу присваивается состояние «отключён». В этом случае отпадает необходимость использования

функции разрыва шлейфа при изъятии извещателя из розетки, и сохраняется работоспособность всех остальных извещателей. Для ПАПШ не требуется окончательный резистор, и может использоваться произвольный вид шлейфа: шина, кольцо, звезда, а также любое их сочетание.

При настройке блока необходимо заранее указать адреса тех извещателей, которые будут включены в адресно-пороговый шлейф. Для этого используется параметр конфигурации «Подключенные адресные датчики». Если отсутствует привязка номера извещателя к входу, этот датчик не участвует в формировании обобщённого состояния ПАПШ, на неё не распространяются команды при взятии/снятии ПАПШ.

Действие следующих параметров конфигурации не распространяется на ПАПШ:

- «**Задержка перехода в тревогу**»;
- «**Задержка взятия**»;
- «**Задержка анализа входа после сброса**»;
- «**Без права снятия с охраны**»;
- «**Автоперевзятие из невзятия**»;
- «**Автоперевзятие из тревоги**»;
- «**Контроль отключенного входа**»;
- «**Блокировка перезапроса пожарного входа**»;
- «**Интегрирование 300 мс**»;
- «**Блокировка 10% отклонений охран. входа**».

1.4.2.13.11. Тип 16 – пожарный ручной

В ШС включаются пожарные ручные нормально-замкнутые и нормально-разомкнутые извещатели.

Сопротивление ШС, соответствующее различным физическим состояниям, приведено в [Таблице 1.4.2.3](#).

Возможные логические состояния входа:

- «**НА ОХРАНЕ**» («**ВЗЯТ**», «**ПОДКЛЮЧЕН**») – вход контролируется, сопротивление ШС в норме;
- «**СНЯТ С ОХРАНЫ**» («**СНЯТ**», «**ОТКЛЮЧЕН**») – вход не контролируется;
- «**ЗАДЕРЖКА ВЗЯТИЯ**» – не закончилась задержка взятия на охрану;
- «**ПОЖАР2**» – зафиксировано срабатывание ручного пожарного извещателя;
- «**КОРОТКОЕ ЗАМЫКАНИЕ**» – сопротивление ШС менее 100 Ом;
- «**ОБРЫВ**» – сопротивление ШС более 16 кОм;
- «**НЕВЗЯТИЕ**» – ШС был нарушен в момент взятия на охрану.

Описание алгоритма работы пожарного ручного входа.

Вход может быть взят на охрану только вручную (командой сетевого контролера).

Если при попытке взятия на охрану входа сопротивление ШС меньше нормы, например, в ШС сработал ручной пожарный извещатель, то блок автоматически «сбрасывает» ШС (на 3 секунды отключает питание этого ШС).

После задержки, равной значению параметра «**Задержка анализа ШС после сброса**», блок начинает оценивать сопротивление ШС. Если после «сброса» питания, сопротивление ШС не окажется в диапазоне нормы – то вход перейдет в состояние «**НЕВЗЯТИЕ**».

Если при взятии на охрану входа сопротивление ШС больше нормы (обрыв), то вход сразу переходит в состояние «**НЕВЗЯТИЕ**».

Из состояния **«НЕВЗЯТИЕ»** вход может перейти в состояния:

- **«СНЯТ С ОХРАНЫ»** – вручную, при помощи команды сетевого контролера;
- **«НА ОХРАНЕ»**:
 - вручную, при помощи команды сетевого контролера;
 - автоматически, при включенном конфигурационном параметре **«Автоперевзятие из невзятия»**, в случае перехода сопротивления ШС в диапазон нормы.

В состоянии **«НА ОХРАНЕ»** блок контролирует ШС на короткое замыкание, обрыв и сработку ручного извещателя.

При коротком замыкании (обрыве) ШС вход переходит из состояния **«НА ОХРАНЕ»** в состояние **«КОРОТКОЕ ЗАМЫКАНИЕ»** (**«ОБРЫВ»**) соответственно. При восстановлении ШС (в случае перехода сопротивления ШС в диапазон нормы) вход автоматически переходит в состояние **«НА ОХРАНЕ»**.

При срабатывании ручного извещателя вход переходит в состояние **«ПОЖАР2»**.

В состоянии **«ПОЖАР2»** контроль входа на обрыв, короткое замыкание и переход в норму не осуществляется.

Из состояния **«ПОЖАР2»** вход может перейти только в состояния **«СНЯТ С ОХРАНЫ»** или **«НА ОХРАНЕ»** (**«НЕВЗЯТИЕ»**, в случае нарушения входа), причем исключительно вручную, командой сетевого контролера.

Время интегрирования для входа типа 16 определяется в соответствии с требованиями [п.1.4.2.29](#), за исключением:

- время интегрирования перехода из состояния **«НЕВЗЯТИЕ»** в состояние **«НА ОХРАНЕ»** составляет 3 с;
- время интегрирования перехода из состояния **«КОРОТКОЕ ЗАМЫКАНИЕ»** (**«ОБРЫВ»**) в состояние **«НА ОХРАНЕ»** составляет 1 с.

Схема подключения пожарных ручных нормально-замкнутых и нормально-разомкнутых извещателей в ШС типа 16 приведена в [п.2.2.4.3](#).

1.4.2.14 Параметр **«Номер зоны»** позволяет логически объединить несколько пожарных входов, которые используются для контроля одной и той же зоны охраняемого объекта. Если нескольким входам назначен один и тот же **«Номер зоны»**, то в логике перехода любого из этих входов в состояния **«ПОЖАР»** и **«ПОЖАР2»** учитываются срабатывания извещателей во всех этих входах. Нулевое значение **«Номера зоны»** (значение по умолчанию) является специальным и означает, что данный вход логически не объединен ни с каким другим входом.

1.4.2.15 Параметр **«Задержка перехода в Тревогу»** для охранного входного входа (тип 7) – это задержка перехода из состояния **«ТРЕВОГА ВХОДНОЙ ЗОНЫ»** в состояние **«ТРЕВОГА ПРОНИКНОВЕНИЯ»** («Время на вход»). Она выбирается таким образом, чтобы хозорган успевал спокойно снять ШС с охраны после нарушения входного ШС.

1.4.2.16 Параметр **«Задержка взятия»** («Время на выход») определяет время (в секундах), через которое блок предпринимает попытку взять ШС на охрану после поступления соответствующей команды. Ненулевая **«Задержка взятия»** используется обычно для охранного входного ШС в случае, когда после команды взятия на охрану в течение некоторого времени возможно нарушение данного ШС хозорганом (охрана входной двери). Кроме того, если перед взятием ШС на охрану требуется выключать реле блока (программа управления реле **«Выключить на время перед взятием»**), то ШС обязательно должен иметь ненулевую **«Задержка взятия»**.

Если в момент получения команды взятия на охрану ШС уже находился на охране, то параметр **«Задержка взятия»** игнорируется – ШС продолжает быть на охране (подтверждение взятие происходит мгновенно).

1.4.2.17 Параметр **«Задержка анализа входа после сброса»** - это длительность паузы перед началом анализа сопротивления ШС после восстановления напряжения питания этого ШС. Такая задержка позволяет включать в ШС блока извещатели с большим временем готовности (временем «успокоения»). Величина задержки должна несколько превышать время «успокоения».

Восстановление питания ШС происходит при включении (сбросе) блока, а также при «сбросе» питания ШС, например, при взятии ШС, в котором сработал дымовой извещатель.

Помимо этого, блок «сбрасывает» ШС при перезапросе дымовых извещателей в ШС, подключенных к входам типа 1 и 2.

1.4.2.18 Параметры **«Задержка управления выходом 1»...«Задержка управления выходом 4»** определяют величину задержки включения (или отключения) выхода, связанного с данным входом. Включение (отключение) выхода будет производиться в соответствии с заданной программой управления, при изменении состояния входа. Для программ управления №№ 9 («ЛАМПА»), 10 («ПЦН»), 13 («Пожарный ПЦН»), 14 («Выход НЕИСПРАВНОСТЬ»), 15 («Пожарная ЛАМПА») и 16 («Старая тактика ПЦН») (см. [Таблицу 1.4.8](#)) **«Задержка управления выходом X»** игнорируется и выход переключается сразу после изменения состояния входа.

Параметр имеет смысл только при наличии связи между входом и выходом (включенном параметре **«Управление выходом 1» ... «Управление выходом 7»**).

1.4.2.19 Параметр **«Без права снятия»** не позволяет снять вход с охраны никаким способом. Этот параметр обычно устанавливается для пожарных и тревожных входов во избежание их случайного снятия. Если вход перейдет в состояние **«ТРЕВОГА ПРОНИКНОВЕНИЯ»**, **«ТИХАЯ ТРЕВОГА»**, **«ВНИМАНИЕ»**, **«ПОЖАР»**, **«ПОЖАР2»** или **«НЕВЗЯТИЕ»**, то и взятие, и снятие приведет к попытке взятия входа под охрану («Сброс тревоги»). В результате вход вновь перейдет в состояние **«НА ОХРАНЕ»** (сопротивление ШС в норме), либо в состояние **«НЕВЗЯТИЕ»** (ШС нарушен).

1.4.2.20 Параметр **«Автоперевзятие из невзятия»** позволяет автоматически переводить вход из состояния **«НЕВЗЯТИЕ»** в состояние **«НА ОХРАНЕ»** как только сопротивление ШС будет в диапазоне нормы в течение 3 секунд.

1.4.2.21 Параметр **«Автоперевзятие из тревоги»** позволяет автоматически переводить охранные входы из состояний **«ТРЕВОГА ПРОНИКНОВЕНИЯ»**, **«ТИХАЯ ТРЕВОГА»** в состояние **«НА ОХРАНЕ»**, как только сопротивление ШС будет в норме в течение времени, равному численному значению параметра **«Задержка перехода в Тревогу»**, умноженному на 15 (в секундах).

1.4.2.22 Параметр **«Контроль отключенного входа»** позволяет контролировать охранные входы (тип 4, 5, 7 и 11) в состоянии **«СНЯТ С ОХРАНЫ»**. Если сопротивление ШС в норме, то блок передает сетевому контроллеру событие **«НОРМА СНЯТОГО ОХРАННОГО ШС»**. При нарушении ШС блок передает событие **«НАРУШЕНИЕ СНЯТОГО ОХРАННОГО ШС»**. Время интегрирования для **«НАРУШЕНИЕ СНЯТОГО ОХРАННОГО ШС»** составляет 300 мс, а для **«НОРМА СНЯТОГО ОХРАННОГО ШС»** оно равно **«Задержке перехода в тревогу»**.

1.4.2.23 Параметр **«Блокировка перезапроса пож. входа»** позволяет отключить функцию перезапроса дымовых извещателей в ШС 1 и 2 типа.

1.4.2.24 Параметр «**Интегрирование 300 мс**» определяет время интегрирования для охранных ШС (тип 4, 5, 7 и 11). Значению «включен» соответствует время интегрирования 300 мс, значению «выключен» – 70 мс. Для уменьшения количества ложных тревог рекомендуется устанавливать время интегрирования 70 мс исключительно в технически обоснованных случаях.

1.4.2.25 Параметр «**Блокировка 10% отклонений охр. входа**» позволяет отключать анализ резких изменений сопротивления ШС (более чем 10 % от установившегося значения), не выходящих за пределы диапазона нормы. Параметр актуален для охранных входов (тип 4, 5, 7 и 11). Рекомендуется устанавливать этот параметр для тех входов, в ШС которых включены извещатели, создающие большие пульсации напряжения.

1.4.2.26 Параметры «**Управление реле 1**» ... «**Управление реле 4**» связывают входы с выходами блока. Если состояние входа должно влиять на работу какого-нибудь выхода, то соответствующий параметр должен быть включен, в противном случае параметр должен быть выключен.

Если какой-либо выход блока должен управляться сетевым контроллером (централизованное управление выходом), то параметр «**Управление реле X**» должен быть выключен для всех входов блока.

Если изменение состояния входа должно привести к включению или выключению выхода X (в соответствии с программой управления реле), то включение (выключение) выхода произойдет не сразу, а спустя «**Задержку управления реле X**», заданную для данного входа.

1.4.2.27 Сопротивление ШС, соответствующее различным физическим состояниям входов разных типов приведено в Таблице 1.4.2.3.

Таблица 1.4.2.3 Сопротивление ШС в различных состояниях

Тип входа	Состояния ШС				
Тип 1 – Пожарный дымовой	Короткое замыкание	Срабатывание двух и более дымовых извещателей	Срабатывание одного дымового извещателя	Норма	Обрыв
	R < 100 Ом	0,15...1,56* кОм	1,1*...2,0 кОм	2,4...5,4 кОм	R > 6,6 кОм
		* – Зависит от тока, потребляемого извещателями в дежурном режиме			
Тип 2 – Пожарный комбинированный	Короткое замыкание	Срабатывание дымового извещателя	Норма	Срабатывание теплового извещателя	Обрыв
	R < 100 Ом	0,15...1,8 кОм	2,2...5,4 кОм	6,6...14,4 кОм	R > 16 кОм
Тип 3 – Пожарный тепловой	Короткое замыкание	Норма	Срабатывание одного теплового извещателя	Срабатывание двух и более тепловых извещателей	Обрыв
	R < 1,8 кОм	3,0...5,4 кОм	6,6...11 кОм	12,5...22,5 кОм	R > 25 кОм
Тип 4 – Охранный	Норма		Тревога проникновения		
	2,2...10 кОм		R < 1,8 кОм или R > 12 кОм, или резкое изменение более чем на 10 %		

Таблица 1.4.2.3 (продолжение)

Тип входа	Состояния ШС				
Тип 5 – Охранный с контролем блокировки	Норма	Тревога проникновения	Тревога взлома корпуса		
	2,2...5,4 кОм	R < 1,8 кОм или R > 6,6 кОм или резкое изменение более чем на 10 %	6,6...9,0 кОм; R > 20 кОм; R < 100 Ом		
Тип 6 – Технологич еский	Норма технологического ШС		Нарушение технологического ШС		
	2,2...5,4 кОм		R < 1,8 кОм или R > 6,6 кОм		
Тип 7 – Охранный входной	Норма		Тревога проникновения (входной зоны)		
	2,2...5,4 кОм		R < 1,8 кОм или R > 6,6 кОм, или резкое изменение более чем на 10 %		
Тип 11 – Тревожный	Норма		Тихая тревога (нападение)		
	2,2...5,4 кОм		R < 1,8 кОм или R > 6,6 кОм, или резкое изменение более чем на 10 %		
Тип 12 – Программируемый технологический	Состояние 1*	Состояние 2*	Состояние 3*	Состояние 4*	Состояние 5*
	менее R1*	от R1* до R2*	от R2* до R3*	от R3* до R4*	более R4*
Тип 16 – Пожарный ручной	Короткое замыкание	Пожар2	Норма	Пожар2	Обрыв
	R < 100 Ом	0,15...1,8 кОм	2,2...5,4 кОм	6,6...14,4 кОм	R > 16 кОм

1.4.2.28 Кратковременные нарушения ШС на время, при котором блок не переходит в тревожный режим («Время интегрирования» ШС), составляют:

- 50 мс и менее для охранных ШС (тип входа 4,5,7 и 11), если параметр «Интегрирование 300 мс» выключен;
- 250 мс и менее для всех прочих типов ШС и для охранных ШС, если параметр «Интегрирование 300 мс» включен.

Нарушения ШС на время, при котором блок переходит в тревожный режим, составляют:

- 70 мс и более для охранных ШС (тип входа 4,5,7 и 11), если параметр «Интегрирование 300 мс» выключен;
- 300 мс и более для для всех прочих типов ШС и для охранных ШС, если параметр «Интегрирование 300 мс» включен.

1.4.2.29 Блок обеспечивает питание от ШС токопотребляющих двухпроводных охранных и пожарных извещателей.

Количество извещателей, включаемых в один шлейф, рассчитывается по формуле:

$$N = I_{max} / i, \text{ где:}$$

N – количество извещателей в шлейфе;

I_{max} – максимальный ток нагрузки:

- $I_{max} = 3$ мА для ШС типов 1, 4, 6, 7, 11, 12;
- $I_{max} = 1,2$ мА для ШС типа 2.

i – ток, потребляемый извещателем в дежурном режиме, мА.

Если используется ШС типа 1 (пожарный дымовой с распознаванием двойной сработки), то используемые извещатели должны быть работоспособны при снижении напряжения на извещателе до 12 В.

1.4.3 Выходы блока

1.4.3.1 В состав блока входят 4 выходов:

- 2 неконтролируемых выхода «ПЦН1», «ПЦН2»;
- 2 контролируемых выхода «СИРЕНА», «ЛАМПА».

1.4.3.2 Неконтролируемые выходы «ПЦН1», «ПЦН2» предназначены для:

- формирования и передачи на пульт пожарной части (ПЧ) дискретных сигналов «Пожар», «Неисправность», «Пуск»;
- формирования и передачи на пульт централизованного наблюдения (ПЦН) дискретных сигналов «Тревога».

1.4.3.3 Контролируемые выходы «СИРЕНА», «ЛАМПА» предназначены для управления звуковым и световым оповещателями (ЗО и СО), а так же иным противопожарным оборудованием (исполнительными устройствами).

Блок осуществляет управление исполнительными устройствами коммутацией напряжения питания с собственных клемм («+U1», «0V», «+U2», «0V») на клеммы выходов «СИР+», «СИР-» ... «ЛАМ+», «ЛАМ-». **Подключение внешних источников питания к клеммам контролируемых выходов запрещено и может привести к неисправности блока.**

Блок позволяет подключать к каждому контролируемому выходу только один оповещатель (исполнительное устройство), с обеспечением контроля исправности линий как в выключенном, так и во включенном состояниях.

Контроль исправности линии во включенном состоянии осуществляется путем измерения тока нагрузки. Контроль исправности линий в выключенном состоянии осуществляется малым током прямой полярности.

1.4.3.4 Электрические характеристики неконтролируемых выходов «ПЦН1», «ПЦН2» приведены в Таблице 1.4.3.1

Таблица 1.4.3.1 Электрические характеристики выходов «ПЦН1», «ПЦН2»

Наименование характеристики	Значение
Тип выхода	«сухой контакт» (оптореле)
Коммутируемое напряжение постоянного тока, не более, В	170
Коммутируемое напряжение переменного тока, не более, В	130
Коммутируемый ток (постоянный / переменный), не более, А	0,1

1.4.3.5 Электрические характеристики контролируемых выходов «СИРЕНА», «ЛАМПА» приведены в Таблице 1.4.3.2.

Таблица 1.4.3.2 Электрические характеристики выходов «СИРЕНА», «ЛАМПА»

Наименование характеристики	Значение
Тип выхода	транзисторный ключ
Выходное напряжение (от источника питания блока), В	10,2 ... 28
Номинальный ток нагрузки контролируемого выхода, mA	5 ... 1000
Номинальное эквивалентное сопротивление нагрузки выхода, Ом	26 ... 10000
Ток контроля исправности линии (прямой), не более, mA	2,5

1.4.3.6 Конфигурационные параметры выходов, определяющие способ управления выходами и их контроля, приведены в Таблице 1.4.3.3.

Таблица 1.4.3.3 Конфигурационные параметры выходов

Наименование параметра	Описание функции	Диапазон допустимых значений
Программа управления	Определяет тактику локального управления выходом в зависимости от состояния связанных с выходом ШС.	<i>1 ... 37, 50 ... 53, 0 – централизованное управление (командами сетевого контроллера)</i>
Время управления, с	Время включения или выключения выхода для программ управления, предполагающих ограниченное время включения (выключения)	<i>0 ... 8191,750 с (0 ... 2ч 16 мин 31,750 с), шаг 0,125 с.</i>
Тип КЦ	Определяет режим контроля цепи нагрузки контролируемого выхода как во включенном, так и в выключенном состоянии	<i>Без контроля</i>
		<i>Контроль на обрыв</i>
		<i>Контроль на КЗ</i>
		<i>Контроль на обрыв и КЗ</i>
События о включении / выключении	Определяет необходимость формирования событий при изменении состояния выхода	<i>Вкл. / Выкл.</i>

1.4.3.7 Параметр «**Программа управления**» определяет тактику локального управления выходом в зависимости от состояния связанных с выходом ШС. Описание возможных программ управления реле приведено в Таблице 1.4.3.6.

1.4.3.8 Параметр «**Время управления, с**» задает время включения (выключения) выхода для программ управления, предполагающих ограниченное время включения («Включить на время при...»).

1.4.3.9 Параметр «**Тип КЦ**» определяет режим контроля цепи нагрузки выхода как во включенном, так и в выключенном состоянии. Возможные значения параметра:

- «Без контроля»;
- «Контроль на обрыв»;
- «Контроль на КЗ»;
- «Контроль на обрыв и КЗ».

Блок формирует и передает сетевому контроллеру события обо всех изменениях состояния контролируемого выхода, управляет собственной световой и звуковой индикацией, соответствующей текущему состоянию выхода, если это предусмотрено значением параметра.

При использовании блока в составе приемно-контрольного прибора и/или прибора управления средствами оповещения в составе комплексов технических средств:

- пожарной сигнализации и автоматики;
- систем оповещения и управления эвакуацией 1 и 2 типов,

для выполнения требований ГОСТ Р 53325–2012, все выходы, используемые для подключения средств оповещения и иного противопожарного оборудования, должны контролироваться на обрыв и КЗ.

1.4.3.10 Параметр «События о включении / выключении» определяет необходимость формирования и передачи сетевому контроллеру событий обо всех изменениях режима работы (маски мигания) выхода.

1.4.3.11 Все выходы блока (контролируемые и неконтролируемые) могут управляться двумя способами:

- по стандартным программам, в зависимости от текущего состояния входов, имеющих логическую связь с управляемым выходом (локальное управление);
- командами сетевого контроллера, по интерфейсу RS-485 (централизованное управление).

1.4.3.12 Для локального управления выходом X необходимо:

- задать связь выхода с требуемыми входами (параметры «Управление реле X»);
- задать задержку управления для изменения состояния каждого связанного входа (параметры «Задержка управления реле X»);
- выбрать «Программу управления» (см. [Таблицу 1.4.3.6](#));
- задать время управления (необходимо для программ предполагающих ограниченное время включения (выключения), параметр «Время управления реле, с»);
- выбрать «Тип КЦ»;
- определить необходимость формирования событий о включении / выключении (при необходимости).

1.4.3.13 Описание локальных программ управления выходами приведено в Таблице 1.4.3.6.

Таблица 1.4.3.6 Локальные программы управления выходами

№№	Название программы	Описание программы	Исходное состояние
0	«Не управлять»	Централизованное управление	Выключено
1	«Включить»	Если «Тревога проникновения», «Тревога затопления» или «Пожар»* – включить; иначе – выключить.	Выключено
2	«Выключить»	Если «Тревога проникновения», «Тревога затопления» или «Пожар»* – выключить; иначе – включить.	Включено
3	«Включить на время»	Если «Тревога проникновения», «Тревога затопления» или «Пожар»* – включить на заданное время; иначе – выключить.	Выключено
4	«Выключить на время»	Если «Тревога проникновения», «Тревога затопления» или «Пожар»* – выключить на заданное время; иначе – включить.	Включено
5	«Мигать из состояния ВЫКЛЮЧЕНО»	Если «Тревога проникновения», «Тревога затопления» или «Пожар»* – переключаться (0,5 с включено / 0,5 с выключено); иначе – выключить.	Выключено
6	«Мигать из состояния ВКЛЮЧЕНО»	Если «Тревога проникновения», «Тревога затопления» или «Пожар»* – переключаться (0,5 с включено / 0,5 с выключено); иначе – включить.	Включено
7	«Мигать из состояния ВЫКЛЮЧЕНО на время»	Если «Тревога проникновения», «Тревога затопления» или «Пожар»* – переключаться (0,5 с включено / 0,5 с выключено) заданное время; иначе – выключить.	Выключено
8	«Мигать из состояния ВКЛЮЧЕНО на время»	Если «Тревога проникновения», «Тревога затопления» или «Пожар»* – переключаться (0,5 с включено / 0,5 с выключено) заданное время; иначе – включить.	Включено
9	«ЛАМПА»	Если «Пожар»*, то переключаться (0,25 с включено / 0,25 с выключено); если «Внимание», то переключаться (0,25 с включено / 0,75 с выключено); если «Тревога проникновения», «Тревога затопления», «Тревога входа» или «НЕВЗЯТИЕ», то переключаться (0,5 с включено / 0,5 с выключено); если «Неисправность», «Взлом корпуса», то переключаться (0,25 с включено / 1,75 с выключено); если есть взятый вход, то включить; если все входы сняты с охраны, то выключить.	**
10	«ПЦН»	Если все входы, связанные с выходом, на охране, то включить; иначе – выключить.	**

Таблица 1.4.3.6 (продолжение)

№№	Название программы	Описание программы	Исходное состояние
12	«СИРЕНА»	Если «Пожар»* , то переключаться заданное время (1,5 с включено / 0,5 с выключено); если «Внимание», то переключаться заданное время (0,5 с включено / 1,5 с выключено); если «Тревога проникновения», «Тревога затопления», то включить на заданное время; иначе – выключить.	Выключено
13	«Пожарный ПЦН»	Если «Пожар»* или «Внимание», то включить; иначе – выключить (разомкнуть) .	**
14	«Выход НЕИСПРАВНОСТЬ»	Если есть входы в состоянии «Неисправность», «Взлом корпуса», «Невзятие» или «Снят», то выключить; Если есть выходы в состоянии «Неисправность», то выключить; Если неисправность питания блока, то выключить; Если взлом корпуса блока, то выключить; иначе – включить (замкнуть).	**
15	«Пожарная ЛАМПА»	Если «Пожар»* , то мигать (0,25 с включено / 0,25 с выключено); если «Внимание», то мигать (0,25 с включено / 0,75 с выключено); если «Тревога проникновения», «Тревога входа», «Тревога затопления» или «НЕВЗЯТИЕ», то мигать (0,5 с включено / 0,5 с выключено); если «Неисправность», то мигать (0,25 с включено / 1,75 с выключено); если все входы, связанные с выходом, в состоянии «Взято», то включить; иначе – выключить.	**
16	«Старая тактика ПЦН»	Если все входы, связанные с выходом, в состоянии «Взят» либо «Снят» (нет «Тревоги проникновения», «Тихой тревоги», «Тревоги входа», «Тревоги затопления», «Пожара»*, «Неисправности», «Невзятия» и т.п.), то включить; иначе – выключить.	**
17	«Включить на время перед взятием»	Если идет процесс взятия входа на охрану («Задержка взятия»), то включить на заданное время; иначе – выключить.	Выключено
18	«Выключить на время перед взятием»	Если идет процесс взятия входа на охрану («Задержка взятия»), то выключить на заданное время; иначе – включить.	Включено
19	«Включить на время при взятии»	Если любой из входов, связанных с выходом, переходит в состояние «Взят», то включить на заданное время; иначе – выключить.	Выключено
20	«Выключить на время при взятии»	Если любой из входов, связанных с выходом, переходит в состояние «Взят», то выключить на заданное время; иначе включить.	Включено
21	«Включить на время при снятии»	Если любой из входов, связанных с выходом, переходит в состояние «Снят», то включить на заданное время; иначе – выключить.	Выключено

Таблица 1.4.3.6 (продолжение)

№№	Название программы	Описание программы	Исходное состояние
22	«Выключить на время при снятии»	Если любой из входов, связанных с выходом, переходит в состояние «Снят», то выключить на заданное время; иначе – включить.	Включено
23	«Включить на время при невзятии»	Если любой из входов, связанных с выходом, переходит в состояние «Невзятие», то включить на заданное время; иначе – выключить.	Выключено
24	«Выключить на время при невзятии»	Если любой из входов, связанных с выходом, переходит в состояние «Невзятие», то выключить на заданное время; иначе – включить.	Включено
25	«Включить на время при нарушении технологического ШС»	Если «Нарушение технологического входа», то включить на заданное время; иначе – выключить.	Выключено
26	«Выключить на время при нарушении технологического ШС»	Если «Нарушение технологического входа», то выключить на заданное время; иначе – включить.	Включено
27	«Включить при снятии»	Если хотя бы один из входов, связанных с выходом, в состоянии «Снят», то включить; иначе – выключить.	Выключено
28	«Выключить при снятии»	Если хотя бы один из входов, связанных с выходом, в состоянии «Снят», то выключить; иначе – включить.	Включено
29	«Включить при взятии»	Если хотя бы один из входов, связанных с выходом, в состоянии «Взят», то включить; иначе – выключить.	Выключено
30	«Выключить при взятии»	Если хотя бы один из входов, связанных с выходом, в состоянии «Взят», то выключить; иначе – включить.	Включено
31	«Включить при нарушении технологического ШС»	Если «Нарушение технологического входа», то включить; иначе – выключить.	Выключено
32	«Выключить при нарушении технологического ШС»	Если «Нарушение технологического входа», то выключить; иначе – включить.	Включено
36	«Включить при повышении уровня»	Если вход перешел в состояние «Повышение уровня» ***, то включить; иначе – выключить.	Выключено
37	«Включить при понижении уровня»	Если вход перешел в состояние «Понижение уровня» ***, то включить; иначе – выключить.	Выключено
50	При «Пожар2» включить на время	Если «Пожар2» - включить на заданное время; иначе – выключить.	Выключено
51	При «Пожар2» выключить на время	Если «Пожар2» - выключить на заданное время; иначе – включить.	Включено

Таблица 1.4.3.6 (продолжение)

№№	Название программы	Описание программы	Исходное состояние
52	При «Пожар2» мигать на время из состояния ВЫКЛЮЧЕНО	Если «Пожар2» - переключаться (0.5 с включено/ 0.5 с выключено) заданное время; иначе – выключить.	Выключено
53	При «Пожар2» мигать на время из состояния ВКЛЮЧЕНО	Если «Пожар2» - переключаться (0.5 с включено/ 0.5 с выключено) заданное время; иначе – включить.	Включено
<p>Примечания:</p> <p>* – Под термином «Пожар» здесь подразумевается «Пожар» или «Пожар2».</p> <p>** – Состояние реле определяется состоянием группы связанных с ним шлейфов;</p> <p>*** – В состоянии «Повышение уровня» и «Понижение уровня» может перейти только программируемый технологический вход (тип 12), если для него запрограммированы соответствующие состояния.</p>			

1.4.3.14 Для всех программ управления, кроме №№ 9, 10, 13, 14, 15, 16 (см. [Таблицу 1.4.3.6](#)), включение (выключение) выхода при изменении состояния связанного с ним входа будет происходить с задержкой, указанной в параметре **«Задержка управления реле X»** для каждого входа. Таким образом, для разных входов блока, связанных с одним и тем же выходом, можно задавать различную задержку включения.

1.4.3.15 Для программ управления, предполагающих ограниченное время включения («Включить (выключить) на время при...»), это время определяется параметром **«Время управления, с»**.

1.4.3.16 Для программ управления №№ 1 – 8 (программы общего назначения), 12 («Сирена»), а так же 50 – 53, нарушение технологического входа (тип 6), связанного с выходом, блокирует работу программы по условиям:

- «Пожар»;
- «Пожар2»;
- «Тревога проникновения».

Если, при восстановлении технологического входа, условия включения выхода от других входов сохранились, то:

- для программ управления с неограниченным временем управления (программы 1, 2, 5 и 6) выполнение программы будет возобновлено;
- для программ с ограниченным временем выполнения (программы 3, 4, 7, 8, 12, 50 – 53) возобновления работы не будет.

Таким образом, нарушение технологического входа приостанавливает выполнение программ общего назначения с неограниченным временем управления, и отменяет включение по программам общего назначения с ограниченным временем выполнения.

1.4.3.17 Для централизованного (командами сетевого контроллера) управления выходом X необходимо настроить блок и сетевой контроллер.

Для настройки блока необходимо:

- убрать все связи выхода со всеми входами (параметры **«Управление реле X»**);
- выбрать любую **«Программу управления»**, предполагающую подходящее исходное состояние (см. [Таблицу 1.4.3.6](#));

- выбрать «Тип КЦ»;
- определить необходимость формирования событий о включении / выключении (при необходимости).

Для настройки сетевого контроллера необходимо, в конфигурации контроллера:

- задать связь выхода (реле) с разделами;
- назначить программу управления реле;
- задать задержку и время управления реле.

Подробнее – см. Руководство по эксплуатации соответствующего сетевого контроллера.

1.4.4 Идентификаторы пользователей

1.4.4.1 Блок позволяет использовать в качестве идентификаторов электронные ключи Touch Memory, работающие по интерфейсу Dallas Touch Memory (iButton).

1.4.4.2 Блок может хранить в энергонезависимой памяти суммарно до **85** ключей.

1.4.4.3 Конфигурационные параметры идентификаторов (ключей) приведены в Таблице 1.4.4.1

Таблица 1.4.4.1 Конфигурационные параметры идентификаторов (ключей)

Наименование параметра	Описание функции	Диапазон допустимых значений
1	2	3
Тип ключа	Определяет назначение ключа.	«Основной»
		«МАСТЕР»
ШС1 ... ШС10	Определяют права идентификатора типа «Основной» на взятие / снятие, отдельно для каждого входа. Ключ типа «МАСТЕР» не может иметь прав на взятие / снятие входов	«Взятие» «Снятие» «Взятие / Снятие» «Нет управления»
Ключ заблокирован	Ключ не действует	Вкл./выкл.

1.4.4.4 Идентификаторы типа «Основной» (ключи пользователей) предназначены для локального управления входами и позволяют пользователям, при наличии соответствующих прав:

- брать на охрану (включать) группу входов (ШС);
- снимать с охраны (отключать) группу входов (ШС) (при отключенном параметре «Без права снятия» для данных входов).

1.4.4.5 Идентификаторы типа «МАСТЕР» предназначены для управления идентификаторами пользователей (ключами типа «Основной») и позволяют ответственным лицам, осуществляющим хоз. деятельность на охраняемом объекте:

- добавлять новые идентификаторы пользователей в энергонезависимую память;
- редактировать права существующих идентификаторов пользователей.

Идентификатор типа «МАСТЕР» позволяет выполнять все описанные действия автономно, без использования компьютера и иных технических средств (подробнее см. [«режим программирования МАСТЕР-ключа»](#)).

Кроме того, все указанные действия с идентификаторами пользователей можно выполнить при помощи компьютера с установленной программой «Uprog.exe».

Актуальная версия программы «Uprog.exe» доступна на сайте компании «Болид» по адресу www.bolid.ru в разделе «Программное обеспечение».

Для конфигурирования ключей, хранящихся в блоке, его необходимо подключить к компьютеру с установленной программой «Uprog.exe» через один из преобразователей

интерфейсов («ПИ-ГР», «С2000-ПИ», «С2000-USB» или «USB-RS485») в соответствии с Руководством по эксплуатации на применяемый преобразователь.

Помимо этого, в качестве преобразователя интерфейсов можно использовать пульт «С2000М» версии 2.03 или выше, в соответствии с Руководством по эксплуатации на применяемый пульт.

1.4.4.6 При совместной работе с сетевым контроллером (пультом «С2000М» или АРМ «Орион Про») блок позволяет осуществлять централизованное управление постановкой на охрану и снятием с охраны разделов под управлением сетевого контроллера.

Идентификаторы (ключи Touch Memory), предназначенные для централизованного управления разделами, не должны храниться в энергонезависимой памяти блока, а должны быть помещены в базу данных сетевого контроллера.

Подробнее – см. Руководство по эксплуатации соответствующего сетевого контроллера.

1.4.5 Режимы работы блока

1.4.5.1 Блок может работать в следующих режимах:

- [«Дежурный режим»](#);
- [«Режим локального управления»](#);
- [«Режим централизованного управления»](#);
- [«Режим программирования МАСТЕР-ключа»](#);
- [«Режим программирования ключей пользователей»](#);
- [«Тест индикации»](#);
- [«Диагностика»](#);
- [«Авария прибора»](#) (режим загрузчика).

1.4.5.2 При подаче питания блок переходит в «Дежурный режим». Процесс перехода в «Дежурный режим» может занимать несколько секунд.

При переходе в «Дежурный режим» блок воспроизводит мелодичный сигнал.

1.4.5.3 В «Дежурном режиме» блок:

- контролирует логические состояния входов;
- контролирует состояние выходов;
- управляет выходами, в зависимости от текущего состояния входов (локально);
- контролирует состояние вводов питания;
- контролирует состояние корпуса;
- формирует события обо всех изменениях состояния элементов блока (входов, выходов, корпуса и вводов питания);
- управляет световой и звуковой индикацией, соответствующей текущему состоянию элементов блока (входов, выходов, корпуса и вводов питания);
- взаимодействует с сетевым контроллером (при наличии связи).

1.4.5.4 Блок контролирует логические состояния всех входов в соответствии с их типом, конфигурационными параметрами, сопротивлением и режимом (взят под охрану (подключен) или снят с охраны (отключен)).

Более подробная информация приведена в разделе [«Входы»](#).

1.4.5.5 Блок контролирует состояния выходов в соответствии с их типом, конфигурационными параметрами и режимом (включен / выключен).

Блок управляет выходами (локально или централизованно), в соответствии с их конфигурационными параметрами.

Более подробная информация приведена в разделе [«Выходы»](#).

1.4.5.6 Блок контролирует состояние вводов питания в зависимости от значения конфигурационного параметра **«Контроль двух вводов питания»**.

При *включенном контроле*, состояние двух вводов питания анализируется отдельно. Нормой питания является ситуация, когда напряжение обоих вводов питания находится в диапазоне 10,2 ... 28,0 В.

При *выключенном контроле*, нормой питания является ситуация, когда напряжение хотя бы на одном из вводов питания находится в диапазоне 10,2 ... 28,0 В.

При использовании блока в составе приемно-контрольного прибора и/или прибора управления средствами оповещения в составе комплексов технических средств:

- пожарной сигнализации и автоматики;
- систем оповещения и управления эвакуацией 1 и 2 типов,

для выполнения требований ГОСТ Р 53325–2012, питание должно быть подано на оба ввода блока, а конфигурируемый параметр «Контроль двух вводов питания» должен быть включен.

1.4.5.7 Блок контролирует состояние корпуса при помощи датчика вскрытия корпуса (тампера). Корпус считается открытым (взлом корпуса), если зафиксировано срабатывание датчика вскрытия.

Корпус считается закрытым (восстановление корпуса), если датчик вскрытия восстановлен более 15с.

1.4.5.8 Блок формирует и передает сетевому контроллеру события обо всех изменениях входов, выходов, вводов питания и корпуса.

При наличии связи по сети RS-485 с сетевым контроллером блок передает ему все события в хронологическом порядке.

События хранятся в кольцевом буфере энергонезависимой памяти блока. Размер буфера составляет 512 событий. При переполнении буфера новые события сохраняются на месте самых старых событий по алгоритму FIFO (первый вошел – первый вышел).

1.4.5.9 Блок управляет световой индикацией, соответствующей текущему состоянию элементов блока (входов, выходов, корпуса и вводов питания), причем:

- индикаторы «1» ... «10» отображают состояние входов;
- обобщенный индикатор «Работа» отображает обобщенное состояние блока, в том числе состояние питания и наличие неисправности контролируемых выходов.

Более подробная информация о режимах работы индикаторов приведена в разделе [«Световая и звуковая индикация»](#).

1.4.5.10 Блок управляет звуковым сигнализатором, режим которого соответствует текущему состоянию элементов блока (входов, выходов, корпуса и вводов питания).

Более подробная информация о режимах работы звукового сигнализатора приведена в разделе [«Световая и звуковая индикация»](#).

1.4.5.11 Блок обеспечивает взаимодействие с сетевым контроллером (пультом «С2000М» или АРМ «Орион Про») и позволяет:

- передавать сетевому контроллеру события обо всех изменениях состояния элементов блока (входов, выходов, корпуса и вводов питания);
- запрашивать состояние элементов в любой момент времени;
- снимать с охраны входы (кроме входов, с установленным конфигурационным параметром **«Без права снятия»** и технологических входов типа 6 и 12);
- брать входы на охрану (кроме технологических входов типа 6 и 12);
- централизованно управлять выходами (кроме выходов, управляемых локально).

1.4.5.12 Блок может перейти из «**Дежурного режима**» в следующие режимы:

- [«Режим локального управления»](#);
- [«Режим централизованного управления»](#);
- [«Режим программирования МАСТЕР-ключа»](#);
- [«Режим программирования ключей пользователей»](#);
- [«Тест индикации»](#);
- [«Диагностика»](#);

1.4.5.13 Блок переходит в «**Режим локального управления**» после поднесения к считывателю ключа Touch Memory пользователя (типа «*Основной*»), хранящегося в памяти блока.

Поднесение ключа пользователя сопровождается коротким квитирующим звуковым сигналом.

При этом вся группа связанных с ключом входов будет взята на охрану, либо снята с охраны.

Каждое повторное касание изменяет состояние группы входов:

- если все связанные с ключом входы сняты с охраны – будет произведена попытка взятия всех входов;
- иначе все входы будут сняты с охраны.

Если поднесённый ключ обладает только правами на взятие ШС, то шлейф нельзя будет снять с охраны, можно только заново взять его на охрану.

Если поднесённый ключ обладает правами только на снятие ШС, то шлейф нельзя будет взять на охрану, можно только снять его с охраны.

1.4.5.14 В «**Режиме локального управления**» блок:

- контролирует логические состояния входов;
- контролирует состояние выходов;
- управляет выходами, в зависимости от текущего состояния входов (локально);
- контролирует состояние вводов питания;
- контролирует состояние корпуса;
- формирует события обо всех изменениях элементов блока (входов, выходов, корпуса и вводов питания);
- управляет световой и звуковой индикацией, соответствующей текущему состоянию элементов блока (входов, выходов, корпуса и вводов питания);
- позволяет управлять (брать на охрану / снимать с охраны) группу входов, связанную с предъявленным идентификатором пользователя;
- взаимодействует с сетевым контроллером (при наличии связи).

1.4.5.15 В «**Режиме локального управления**» блок контролирует состояние всех элементов (входов, выходов, вводов питания и корпуса), формирует события обо всех изменениях их состояний и взаимодействует с сетевым контроллером, так же как и в «**Дежурном режиме**».

1.4.5.16 В «**Режиме локального управления**» блок управляет световой и звуковой индикацией, соответствующей текущему состоянию элементов блока, так же как и в «**Дежурном режиме**».

Более подробная информация о режимах работы индикаторов приведена в разделе «[Световая и звуковая индикация](#)».

1.4.5.17 Блок может перейти в «**Режим централизованного управления**» только при наличии связи с сетевым контроллером. Переход возможен из «**Дежурного режима**» после поднесения к внешнему считывателю Touch Memory ключа, отсутствующего в энергонезависимой памяти блока.

Переход в **«Режим централизованного управления»** сопровождается коротким квитирующим звуковым сигналом.

1.4.5.18 В **«Режиме централизованного управления»** блок:

- контролирует логические состояния входов;
- контролирует состояние выходов;
- управляет выходами, в зависимости от текущего состояния входов (локально);
- контролирует состояние вводов питания;
- контролирует состояние корпуса;
- формирует события обо всех изменениях элементов блока (входов, выходов, корпуса и вводов питания);
- позволяет управлять снятием с охраны и взятием на охрану разделов под управлением сетевого контроллера;
- взаимодействует с сетевым контролером.

1.4.5.19 В **«Режиме централизованного управления»** блок контролирует состояние всех элементов (входов, выходов, вводов питания и корпуса) и формирует события обо всех изменениях этих состояний, так же как и в **«Дежурном режиме»**.

1.4.5.20 В **«Режиме централизованного управления»** блок осуществляет управление снятием с охраны и взятием на охрану разделов под управлением сетевого контроллера.

Для централизованного управления разделами идентификаторы пользователей заносятся в базу данных сетевого контроллера с соответствующими полномочиями. Более подробная информация представлена в РЭ на соответствующий сетевой контролер.

1.4.5.21 При поднесении к считывателю ключа Touch Memory блок передает сетевому контролеру код идентификатора и ожидает от него ответа о правах на управление этого идентификатора.

В этот момент индикатор считывателя переключается с красного цвета на зеленый цвет с частотой 4 Гц.

Процесс ожидания ответа может занимать от долей секунды до нескольких секунд, в зависимости от количества устройств в интерфейсе RS-485.

1.4.5.22 Если у предъявленного идентификатора нет прав - блок индицирует отказ в управлении – индикатор считывателя трижды мигает красным цветом, блок возвращается в **«Дежурный режим»**.

1.4.5.23 Если у предъявленного идентификатора имеются права на управление разделом, то блок отобразит на индикаторе **«Доступ»** состояние этого раздела, в соответствии с [Таблицей 1.4.6.4](#).

1.4.5.24 Каждое повторное поднесение ключа Touch Memory, при наличии у ключа прав на **«Взятие»** и **«Снятие»** раздела вызовет:

- попытку взятия раздела на охрану (если раздел был снят);
- снятие раздела (если раздел был в иных состояниях).

Если у идентификатора ограничены права на управление разделом, например, разрешено только взятие, то повторное поднесение (как и все последующие) этого ключа вызовет только разрешённое действие (взятие) независимо от текущего состояния раздела.

1.4.5.25 В **«Режиме централизованного управления»** блок взаимодействует с сетевым контролером, так же как и в **«Дежурном режиме»**.

1.4.5.26 Переход из **«Режима централизованного управления»** в **«Дежурном режиме»** происходит автоматически, через 20 с после последнего поднесения ключа Touch Memory.

1.4.5.27 Блок переходит в **«Режим программирования МАСТЕР-ключа»** из **«Дежурного режима»** после набора кодовой комбинации на датчике вскрытия корпуса (тампере).

Комбинация состоит из трёх последовательных нажатий: длинное – короткое – длинное (– * –).

Под длинным нажатием здесь подразумевается удержание датчика вскрытия корпуса (тампера) в состоянии «нажато» в течение не менее 1,5 с. Под кратковременным нажатием здесь подразумевается удержание «тампера» в состоянии «нажато» в течение 0,1...0,5 с. Пауза между нажатиями должна быть не менее 0,1 с и не более 0,5 с.

При удачном наборе комбинации блок проиграет начальную часть мелодии «Чижик-пыжик», индикатор «Работа» и внешний индикатор считывателя включатся в режиме прерывистого свечения.

1.4.5.28 При программировании МАСТЕР-ключа блок:

- удаляет все ключи пользователей, хранящихся в энергонезависимой памяти блока;
- сохраняет в энергонезависимой памяти блока новый МАСТЕР-ключ;
- задает права пользователей по умолчанию.

Для программирования МАСТЕР-ключа необходимо, с течением 10с после входа в режим коснуться ключом внешнего считывателя.

В случае удачного считывания кода ключа блок удаляет все ранее занесённые в память ключи и заносит в память код считанного ключа с атрибутом «Мастер-ключ», после чего выходит из режима.

Если в течение 10 с блоку не удалось считать код электронного ключа, то блок автоматически выходит из режима программирования ключа ХО.

При выходе из режима блок исполняет заключительную часть мелодии «Чижик-пыжик».

При ручном программировании Мастер-ключа для последующих пользовательских ключей автоматически устанавливается статус по умолчанию, разрешающий взятие/снятие всех 10 ШС блока.

1.4.5.29 При использовании программы «UPROG.EXE» в память блока можно записать несколько ключей с атрибутом «Мастер-ключ». Эти ключи могут иметь различный статус для последующего программирования пользовательских ключей.

При данном способе программирования Мастер-ключа коды остальных ключей остаются в памяти блока без изменений.

1.4.5.30 Блок переходит в **«Режим программирования ключей пользователей»** из **«Дежурного режима»**, после касания внешним МАСТЕР-ключом внешнего считывателя.

Переход в режим программирования ключей пользователя сопровождается мелодичным сигналом, индикатор «Работа» и внешний индикатор считывателя включаются в режиме прерывистого свечения.

1.4.5.31 При переходе в данный режим становятся доступны следующие функции:

- ввод новых ключей пользователей;
- изменение прав существующих ключей пользователей.

1.4.5.32 Каждый ключ пользователя может объединять в одну группу любое количество шлейфов сигнализации. При этом ключу могут быть присвоены следующие права, позволяющие управлять каждым ШС, входящим в группу:

- право на взятие/снятие;

- только взятие;
- только снятие.

ШС не входит в группу, если ключ не имеет на этот шлейф ни одного из перечисленных прав.

Совокупность прав ключа по всем ШС группы называется статусом ключа. При переходе в режим программирования ключей текущий статус считывается с Мастер-ключа и является статусом по умолчанию.

Статус ключа отображается на индикаторах ШС в соответствии с таблицей 1.4.5.1.

Таблица 1.4.5.1 Отображение прав ключа на управление входами

Права	Режим индикатора («1» ... «20»)
«Взятие»	Красный прерывистый
«Снятие»	Зеленый прерывистый
«Взятие»/«Снятие»	Переключение с красного на зеленый
«Нет прав»	Желтый прерывистый/Выключен

1.4.5.33 Для изменения прав ключа пользователя необходимо при помощи длинного нажатия на датчик вскрытия корпуса войти в процедуру ручной установки прав. После того как датчик вскрытия будет отпущен, частота включения индикатора «1» удвоится – так обозначается шлейф, права которого могут быть изменены в текущий момент. Короткими нажатиями на датчик вскрытия корпуса последовательно меняются права ключа по выбранному ШС. Прерывистое включение индикатора жёлтого цвета говорит о том, что ШС исключён из группы шлейфов ключа.

Переход к следующему шлейфу вновь осуществляется длинным нажатием на датчик вскрытия корпуса. Шлейфы выбираются последовательно и циклично: с ШС 10 при длинном нажатии выбор вновь перейдёт к ШС 1.

После окончания изменения статуса текущего ключа достаточно поднести электронный ключ к считывателю, чтобы блок занёс код и статус ключа в энергонезависимую память.

1.4.5.34 Выход из **«Режима программирования ключей пользователей»** осуществляется:

- по тайм-ауту в 30 с, с момента программирования последнего ключа, либо последнего изменения текущего статуса ключа;
- по тайм-ауту в 10 с, с момента входа в режим программирования, если ключ к считывателю не подносился и текущий статус ключа не менялся.

Выход из режима сопровождается мелодичным сигналом.

1.4.5.35 При использовании программы «UPROG.EXE» в память блока можно записать заданное количество ключей с атрибутом «Ключ хозоргана» (пользовательский ключ), при этом для каждого ключа можно установить индивидуальный статус. Коды и статусы остальных ключей, занесённых в память блока, остаются без изменений.

1.4.5.36 Режим **«Тест индикации»** предназначен для проверки работоспособности световой и звуковой индикации блока.

Вход в режим осуществляется из меню пульта «С2000М» (подробнее см. руководство по эксплуатации «Пульт контроля и управления охранно-пожарный «С2000М» АЦДР.426469.027 РЭ).

После входа в режим:

- блок исполнит мелодичный сигнал;
- индикаторы «1» – «10» на 3 с перейдут в режим непрерывного свечения красным цветом.

Затем индикаторы выключатся и, начиная с «1», последовательно начнут включаться на 1 с в режиме быстрого переключения с красного на зелёный. Одновременно с этим блок включит звуковой сигнализатор в режиме «Пожар».

После завершения теста блок автоматически выйдет из режима «Тест индикации» и вернётся в «Дежурный режим».

1.4.5.37 Режим «Диагностика» предназначен для проверки работоспособности световых индикаторов, звукового сигнализатора и выходов блока.

Внимание!

Перед проведением проверки блока в режиме «Диагностика», необходимо отключить от выходов блока исполнительные цепи, включение которых при проверке недопустимо!

Для включения режима "Диагностика" необходимо набрать кодовую комбинацию на датчике вскрытия корпуса: короткое – короткое – короткое – длинное нажатие. Короткое нажатие – удержание датчика вскрытия корпуса в состоянии «нажато» в течение от 0,1 до 0,5 с. Продолжительное нажатие – удержание датчика вскрытия корпуса в состоянии «нажато» в течение не менее 1,5 с. Пауза между нажатиями составляет (0,2 – 1) с.

При правильном наборе кодовой комбинации блок перейдет в режим «Диагностика»:

- блок исполнит мелодичный сигнал;
- индикатор РАБОТА переходит в режим прерывистого свечения красным цветом два раза в секунду;
- индикаторы «1» – «10» на 3 с перейдут в режим непрерывного свечения красным цветом;
- индикаторы "1" – "10" последовательно включаются на 1 с в режиме быстрого переключения с красного на зеленый. При этом поочередно, с интервалом в 2 секунды, включаются выходы блока с 1-го по 4-й.

После выключения выхода "ЛАМ" блок автоматически выходит из режима "Диагностика" и возвращается в «Дежурный режим».

1.4.5.38 Блок переходит в режим «Авария прибора» в случае обнаружения ошибки контрольной суммы при тестировании программной памяти микроконтроллера. Тестирование программной памяти происходит каждый раз при включении питания блока.

При переходе блока в режим «Авария прибора»:

- индикатор «РАБОТА» включается красным цветом с частотой 0,5 Гц;
- ЗС включается на низком тоне, синхронно с индикатором «РАБОТА»;
- индикаторы «1» – «10» выключены;
- отсутствует реакция блока на: нарушение ШС, нажатие датчика вскрытия корпуса, считывание ЭИ.

Если при повторном включении питания, ошибка контрольной суммы будет выявлена вновь, необходимо обновить прошивку блока (см. Обновление прошивки).

1.4.6 Световая и звуковая индикация блока

1.4.6.1 Блок управляет следующими элементами световой и звуковой сигнализации:

- индикаторами состояния входов («1» ... «10»);
- индикатор «Работа»;
- звуковым сигнализатором;
- индикатором (индикаторами) внешнего считывателя.

1.4.6.2 Режимы работы индикаторов состояния входов «1» ... «10» приведены в Таблице 1.4.6.1.

Таблица 1.4.6.1 Режимы работы индикаторов состояния входов «1» ... «10»

№	Состояние входа		Режим индикатора
1	На охране		Непрерывно включён зелёным цветом
			Выключен (см. примечание)
2	Снят с охраны		Выключен
			Непрерывно включён жёлтым цветом (см. примечание)
3	Задержка взятия	ШС в норме	Прерывистые включения зелёным цветом: 0,125 с включён / 0,125 с выключен
		ШС нарушен	Прерывистые включения жёлтым цветом: 0,125 с включён / 0,125 с выключен
4	Невзятие		Прерывистые включения зелёным цветом: 1 с включён / 1 с выключен
			Прерывистые включения жёлтым цветом (см. примечание): 1 с включён / 1 с выключен
5	Сработка датчика		Прерывистые переключения с зелёного на красный
			Прерывистые переключения красным цветом (см. примечание): 0,25 с включён / 0,75 с выключен
6	Внимание		Прерывистые включения красным цветом: 0,25 с включён / 0,75 с выключен
7	Пожар1		Прерывистые включения красным цветом: 0,25 с включён / 0,25 с выключен
8	Пожар 2		Непрерывно включён красным цветом
9	Тревога, Тревога входной зоны, Тихая тревога		Прерывистые включения красным цветом: 0,5 с включён / 0,5 с выключен
10	Взлом корпуса (ШС 5-го типа)		Прерывистые включения красным цветом: 0,125 с включён / 0,875 с выключен
11	Неисправность, Запылён, Отключён		Прерывистые включения жёлтым цветом: 0,125 с включён / 0,875 с выключен

Примечание – Указанные состояния индикаторов приведены для пожарных ШС в случае, если включён параметр конфигурации «EN54».

1.4.6.3 Режимы индикатора «Работа» приведены в Таблице 1.4.6.2.

Таблица 1.4.6.2. Режимы индикатора «Работа»

№	Состояние блока / элементов блока	Режим индикатора «Работа»
1	Блок обесточен	Выключен
2	Отсутствие неисправности питания, отсутствие неисправностей выходов	Непрерывно включён зелёным цветом
3	Программирование ключа Мастер/пользователь	Двойные отрывистые включения зелёного цвета с периодом 1 с
4	Авария питания	Прерывистые включения жёлтым цветом: 0,125 с включён / 0,875 с выключен
5	Режим диагностики	Прерывистые включения красным цветом: 0,25 с включён / 0,25 с выключен
6	Авария прибора	Прерывистые включения индикаторов красным цветом: 1 с включён / 1 с выключен
7	Неисправность выхода	Двойные отрывистые включения жёлтого цвета с периодом 1 с

1.4.6.4 Режимы работы встроенного звукового сигнализатора приведены в таблице 1.4.6.3.

Таблица 1.4.6.3. Режимы встроенного звукового сигнализатора

№	Состояние блока (входа, выхода)	Режим сигнализатора
1	На охране	Выключен
2	Снят с охраны	Выключен
3	Задержка взятия	Выключен
4	Невзятие	Выключен
5	Сработка датчика	Выключен
6	Внимание	Прерывистый двухтональный сигнал
7	Пожар 1, Пожар 2	Непрерывный двухтональный сигнал
8	Тревога	Прерывистый однотональный сигнал
9	Тревога входной зоны	Выключен
10	Тихая тревога	Выключен
11	Взлом корпуса (ШС 5-го типа)	Частый прерывистый однотональный сигнал
12	Неисправность, Запылён, Отключён, Авария питания, Неисправность выхода	Отрывистые однотональные сигналы

1.4.6.5 Режимы работы индикатора внешнего считывателя приведены в таблицах 1.4.6.4 и 1.4.6.5.

Таблица 1.4.6.4. Режимы работы индикатора внешнего считывателя в режиме централизованного управления

Состояние раздела	Режим индикатора считывателя	Цвет свечения
«Снят с охраны»	Выключен	–
«На охране»	Включён	Жёлтый (зелёный + красный)
«Тревога», «Пожар 1», «Пожар 2» «Внимание», «Невзятие»	Прерывисто включён с частотой 2 Гц	Жёлтый
«Неисправность» (в пожарном разделе)	Прерывисто включён с частотой 5 Гц	Жёлтый

Таблица 1.4.6.5. Режимы работы индикатора внешнего считывателя в дежурном режиме и режиме локального управления

Состояние блока	Режим индикатора считывателя	Цвет свечения
Все входы сняты с охраны, нет тревог и неисправностей	Выключен	–
Хотя бы 1 вход на охране, нет тревог и неисправностей	Включён	Жёлтый (зелёный + красный)
«Тревога», «Пожар 1», «Пожар 2» «Внимание», «Невзятие»	Прерывисто включён с частотой 2 Гц	Жёлтый
«Неисправность» (входа, выхода, авария питания)	Прерывисто включён с частотой 5 Гц	Жёлтый

1.4.7 Конфигурационные параметры блока

1.4.7.1 Блок имеет 4 группы конфигурационных параметров, значения которых хранятся в его энергонезависимой памяти:

- системные параметры;
- параметры входов;
- параметры выходов;
- параметры ключей.

1.4.7.2 Изменение конфигурационных параметров осуществляется при помощи программы «Uprog.exe». Актуальная версия программы «Uprog.exe» доступна на сайте компании «Болид» по адресу www.bolid.ru в разделе «Программное обеспечение».

Для конфигурирования блока, его необходимо подключить к компьютеру с установленной программой «Uprog.exe» через один из преобразователей интерфейсов («ПИ-ГР», «С2000-ПИ», «С2000-USB» или «USB-RS485») в соответствии с Руководством по эксплуатации на применяемый преобразователь.

Помимо этого, в качестве преобразователя интерфейсов можно использовать пульт «С2000М» версии 2.03 или выше, в соответствии с Руководством по эксплуатации на применяемый пульт.

1.4.7.3 Системные параметры блока приведены в Таблице 1.4.7.1.

Таблица 1.4.7.1 Системные параметры блока

Наименование параметра	Описание функции	Диапазон допустимых значений
1	2	3
Контроль 2 вводов питания	Указывает на необходимость контроля напряжения на обоих вводах питания	<i>Вкл. / Выкл.</i>
EN54	Позволяет отображать состояние пожарных входов на индикаторах блока в соответствии с требованиями Европейских норм EN54-2	<i>Вкл. / Выкл.</i>
Звуковая сигнализация	Позволяет включить / отключить звуковую сигнализацию блока	<i>Вкл. / Выкл.</i>
Сетевой адрес	Адрес блока для работы по интерфейсу RS-485	<i>1 ... 127</i>
Пауза ответа	Определяет значение паузы ответа блока на запрос сетевого контроллера	<i>1,5 мс ... 500 мс, с интервалом 0,125 мс</i>

1.4.7.4 Параметр «Контроль 2 вводов питания» определяет режим контроля питания. Подробная информация приведена в [п. 1.4.5.6](#).

1.4.7.5 Параметр «**EN-54**» определяет способ отображения состояния пожарных входов (тип 1, 2, 3, 16, 18) на индикаторах блока. Подробнее – [см. Таблицу 1.4.6.1](#).

1.4.7.6 Конфигурационные параметры входов приведены в [Таблице 1.4.2.1](#).

Изменение конфигурационных параметров входов производится на вкладке «Входы» программы Uprog.exe.

1.4.7.7 Конфигурационные параметры выходов приведены в [Таблице 1.4.3.3](#).

Изменение конфигурационных параметров выходов производится на вкладке «Выходы» программы Uprog.exe.

1.4.7.8 Конфигурационные параметры ключей приведены в [Таблице 1.4.4.1](#)

Изменение конфигурационных параметров ключей может производиться на вкладке «Ключи» программы Uprog.exe.

1.5 Средства измерения, инструменты и принадлежности.

При монтажных, пусконаладочных работах и при обслуживании изделия необходимо использовать приведенные в таблице 1.5.1. приборы, инструменты и принадлежности.

Таблица 1.5.1 Приборы, инструменты и принадлежности

Наименование	Характеристики
Мультиметр цифровой	Измерение переменного и постоянного напряжения до 500 В, тока до 5 А, сопротивления до 2 МОм
Отвертка плоская	3.0×50 мм
Отвертка крест	2×100 мм
Бокорезы	160 мм
Плоскогубцы	160 мм

1.6 Маркировка и пломбирование

1.6.1 Каждый блок имеет маркировку, которая нанесена на тыльной стороне корпуса.

1.6.2 Маркировка содержит: наименование блока, его десятичный номер, заводской номер, год и квартал выпуска, знаки соответствия продукции.

1.6.3 Блок пломбируется непосредственно на предприятии изготовителя.

1.6.4 Пломбирование крепежного винта платы блока выполнено краской на предприятии изготовителя.

1.6.5 Нарушение пломбировки автоматически снимает блок с гарантийного обслуживания.

1.7 Упаковка

Блок совместно с ЗИП и руководством по эксплуатации упакован в индивидуальную картонную коробку.

2. Использование по назначению

2.1 Эксплуатационные ограничения.

Конструкция блока не предусматривает его использование в условиях воздействия агрессивных сред, пыли, а также во взрывопожароопасных помещениях.

2.2 Подготовка изделия к использованию

2.2.1 Меры безопасности при подготовке изделия:

– конструкция блока удовлетворяет требованиям электро- и пожарной безопасности по ГОСТ 12.2.007.0-75 и ГОСТ 12.1.004-91;

– блок не имеет цепей, находящихся под опасным напряжением;

– конструкция блока обеспечивает его пожарную безопасность в аварийном режиме работы и при нарушении правил эксплуатации согласно ГОСТ 12.1.004-91;

– монтаж, установку, техническое обслуживание производить при отключенном напряжении питания блока;

– монтаж и техническое обслуживание блока должны производиться лицами, имеющими квалификационную группу по технике безопасности не ниже второй.

2.2.2 Конструкция блока

Внешний вид блока, габаритные и установочные размеры приведены на рисунке 2.1

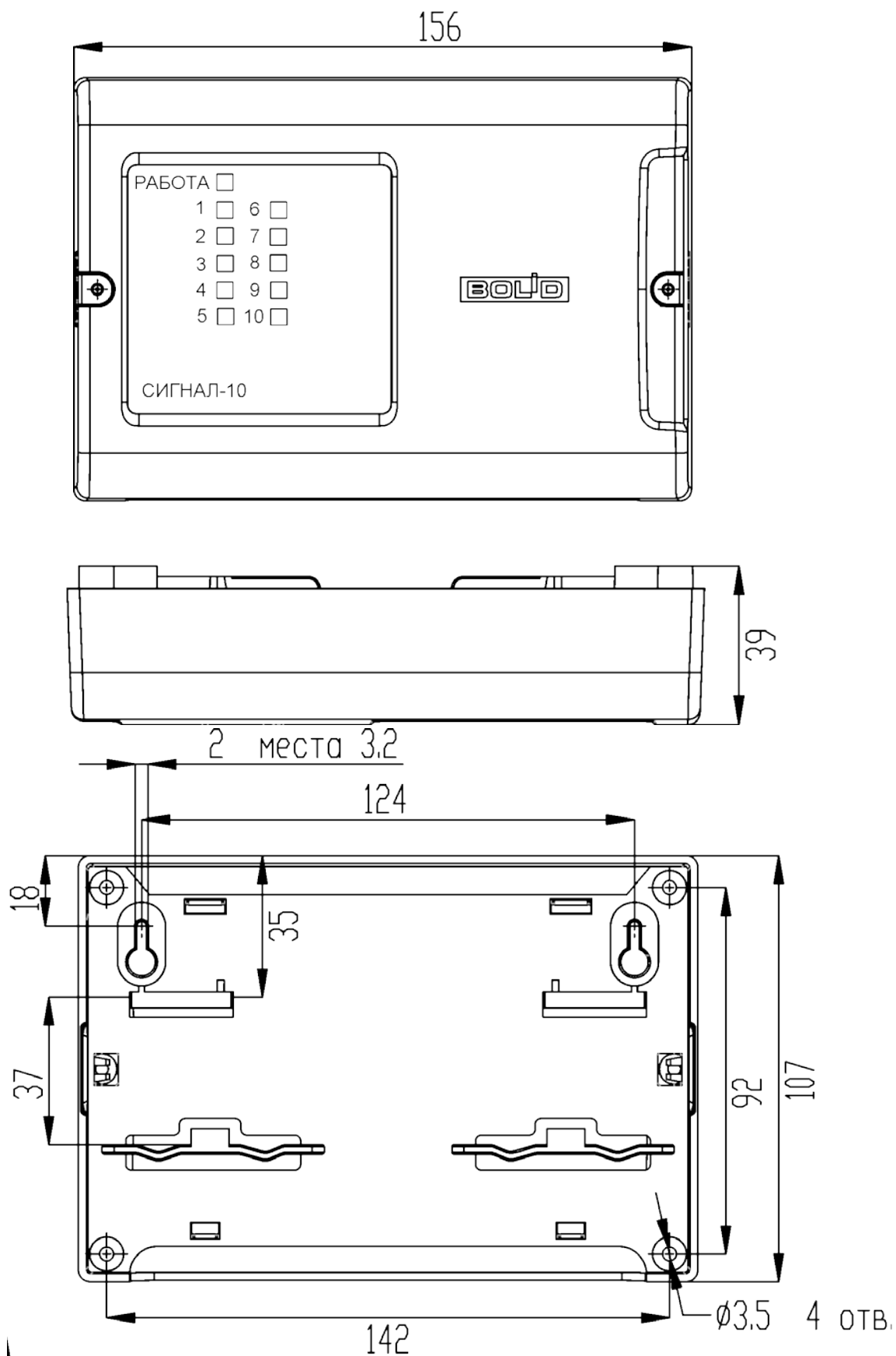


Рисунок 2.1. Внешний вид, габаритные и установочные размеры блока

2.2.3 Монтаж блока

2.2.3.1 Блок устанавливается на стенах или других конструкциях охраняемого помещения в местах, защищённых от воздействия атмосферных осадков и механических повреждений.

2.2.3.2 При монтаже необходимо закрепить блок на стене в удобном месте. Если блок устанавливается в неохраемом помещении, рекомендуется устанавливать его на высоте не менее 2,2 м от пола.

2.2.3.3 Монтаж блока производится в соответствии с РД.78.145-92 «Правила производства и приёмки работ. Установки охранной, пожарной и охранно-пожарной сигнализации».

2.2.3.4 Убедитесь, что стена, на которую устанавливается блок, прочная, ровная, чистая и сухая.

2.2.3.5 Проведите разметку и просверлите 2 отверстия, в соответствии с установочными размерами на Рисунке 2.1.

2.2.3.6 Установите в отверстия дюбеля и вкрутите в них шурупы из комплекта поставки так, чтобы расстояние между головкой шурупа и стеной составляло около 7 мм.

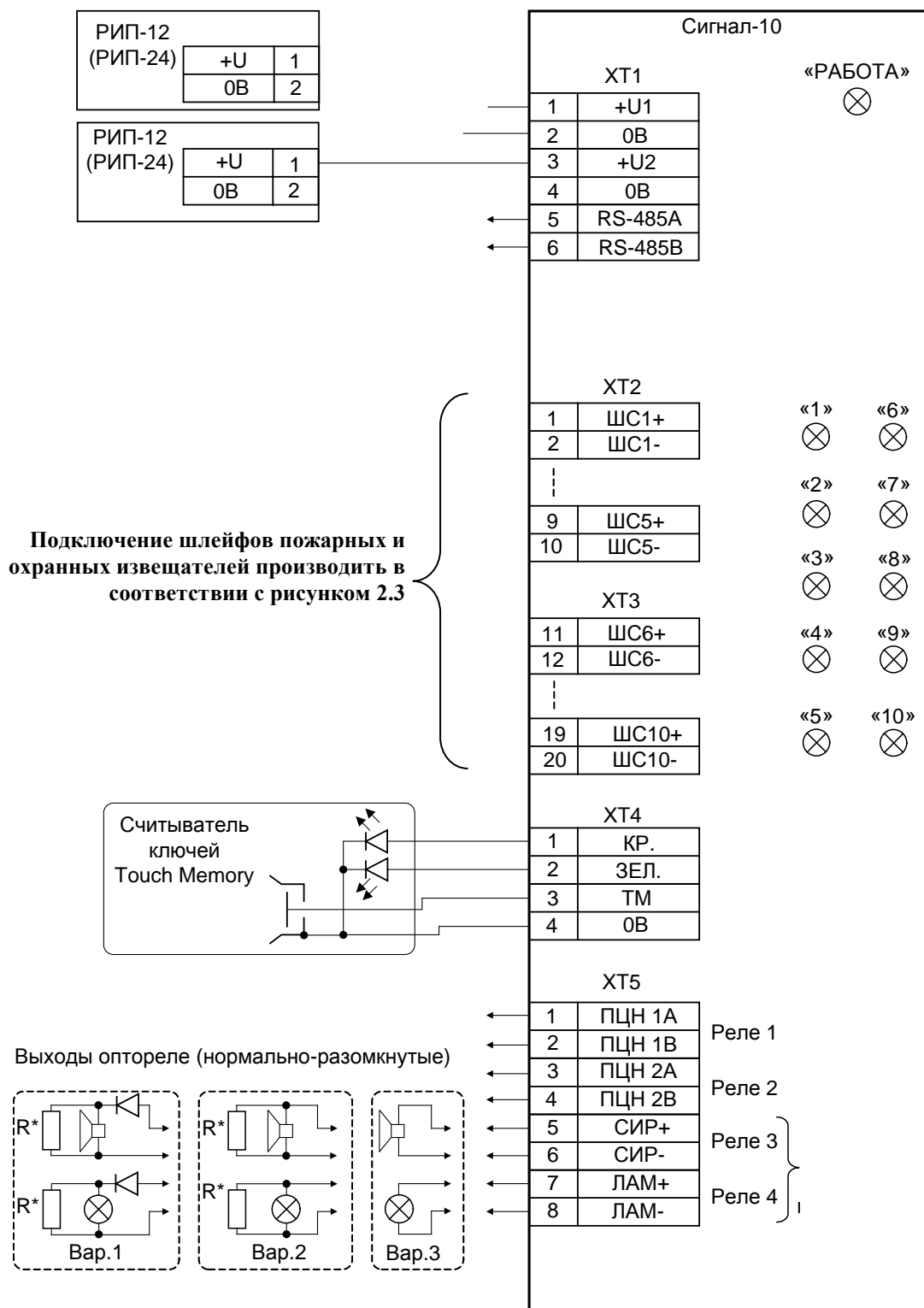
2.2.3.7 Снимите крышку монтажного отсека блока.

2.2.3.8 Навесьте блок на 2 шурупа и зафиксируйте его на стене.

2.2.3.9 После установки блока необходимо произвести подключение всех соединительных линий в соответствии с п.2.2.4.

2.2.4 Подключение блока

2.2.4.1. Подключение блока производится в соответствии с электрической схемой подключения, приведенной на Рисунке 2.2.



Примечание – Варианты схем подключения оповещателей к выходам «ЛАМ» и «СИР».

Вариант 1: для оповещателей с высоким внутренним сопротивлением (более 10 кОм) и малым рабочим током (менее 2,5 мА): пьезоэлектрические сирены, единичные светодиодные индикаторы.

Вариант 2: для оповещателей с высоким внутренним сопротивлением (более 10 кОм): светодиодные табло.

Вариант 3: для оповещателей с внутренним сопротивлением в диапазоне 26 Ом...10 кОм.

Рисунок 2.2. Схема электрическая подключения

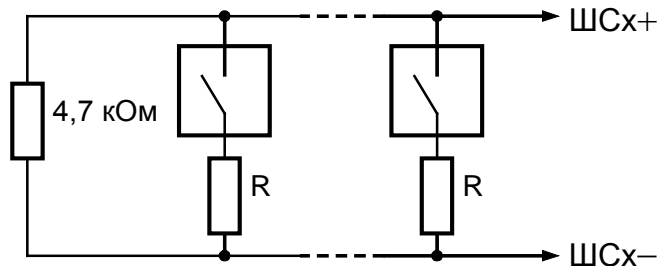
2.2.4.2. Для подключения блока к линии интерфейса RS-485 следует:

- контакты «А» и «В» подключить соответственно к линиям А и В интерфейса RS-485;
- подключить цепь «ОВ» блока к аналогичной цепи предыдущего и последующего приборов в магистрали RS-485 (если приборы подключены к одному источнику питания, этого делать не обязательно);
- если блок не является крайним в линии интерфейса (первый или последний), удалить перемычку («джампер») ХР4 на плате блока. Перемычка находится в непосредственной близости от контактов «А» и «В» и подключает в цепь интерфейса оконечный резистор 620 Ом.

При прокладке провода интерфейса RS-485 рекомендуется соблюдать конфигурацию сети типа «шина» (соединять приборы в цепочку). Если из каких-либо соображений требуется сделать ответвление значительной протяженности (более 50 м) от общей магистрали RS-485 (например, для уменьшения длины кабеля), то в месте ответвления рекомендуется установить повторитель интерфейса «С2000–ПИ». Количество повторителей на одном сегменте RS-485 (количество ответвлений) – не более 10. Количество последовательно включенных повторителей «С2000-ПИ» (количество сегментов) – не ограничено.

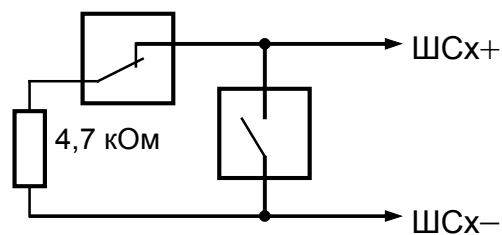
2.2.4.3. Подключение шлейфов пожарной, охранной и технологической сигнализации (подключение извещателей) производится в соответствии со схемами, приведенными на Рисунке 2.3.

Включение нормально-разомкнутых ("дымовых") пожарных извещателей в ШС типа 1 ("Пожарный дымовой двухпороговый")

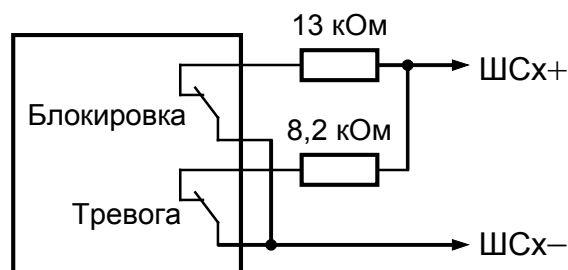


Величина добавочного резистора R для извещателей разных производителей приведена в документации на конкретный извещатель.

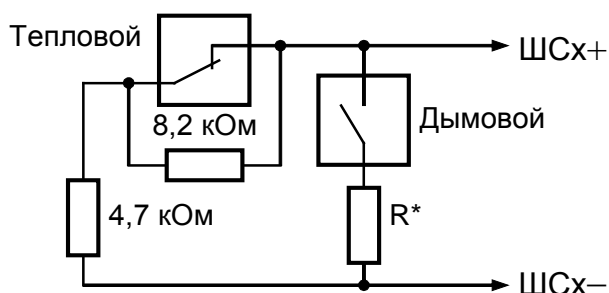
Включение нормально-замкнутых и нормально-разомкнутых охранных извещателей в ШС типа 4 ("Охранный"), 7 ("Охранный входной") и 11 ("Тревожный")



Включение охранных извещателей с блокировочными контактами в ШС типа 5 ("Охранный с контролем блокировки")



Включение нормально-разомкнутых ("дымовых") и нормально-замкнутых ("тепловых") пожарных извещателей в ШС типа 2 ("Пожарный комбинированный"), ручных пожарных извещателей в ШС типа 16 ("Пожарный ручной"), а также УДП в ШС типа 18 ("Пожарный пусковой")



$R^* = 0$ для ДИП-3М, ДИП-3СУ, ДИП-У, 2100, 2151Е (напряжение на сработавшем извещателе $> 4В$);
 $R^* = 510 \text{ Ом}$ для ИП-101А, ИПР513-3 и извещателей с выходной цепью типа "сухой контакт" (напряжение на сработавшем извещателе $< 4В$)

Включение нормально-замкнутых ("тепловых") пожарных извещателей в ШС типа 3 ("Пожарный тепловой двухпороговый")

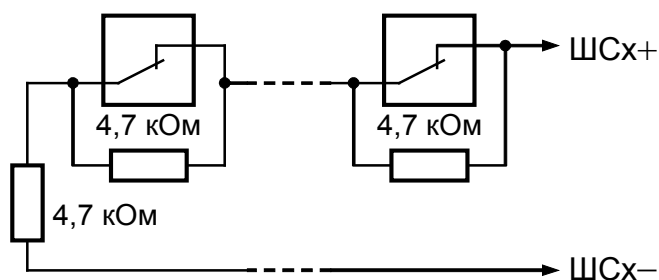


Рисунок 2.3. Схемы подключения извещателей в ШС блока

Схема подключения извещателей ИП 212-31 "ДИП-31" в ШС типа 1 и 2

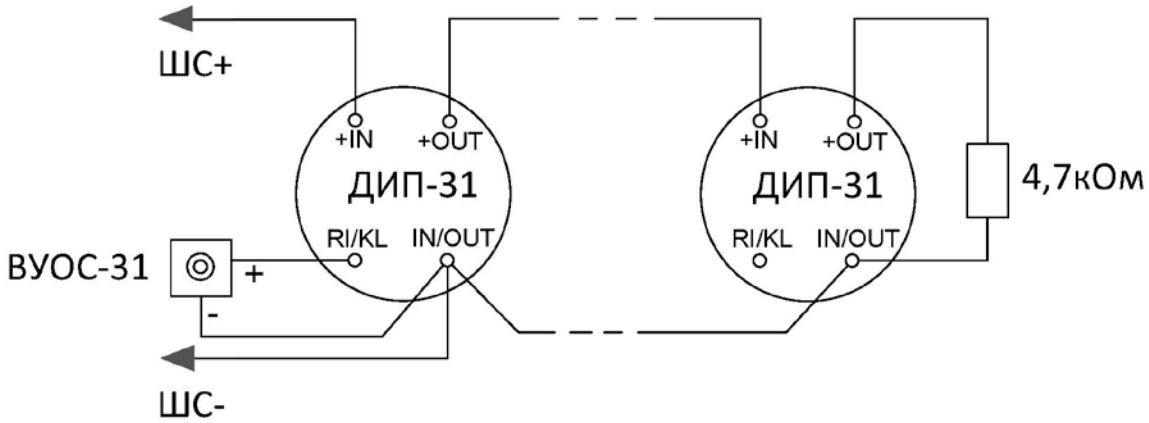


Схема подключения извещателей ИП435-8/101-04-A1R "СОНЕТ" в ШС типа 1 (сверху) и в ШС типа 2 (снизу)

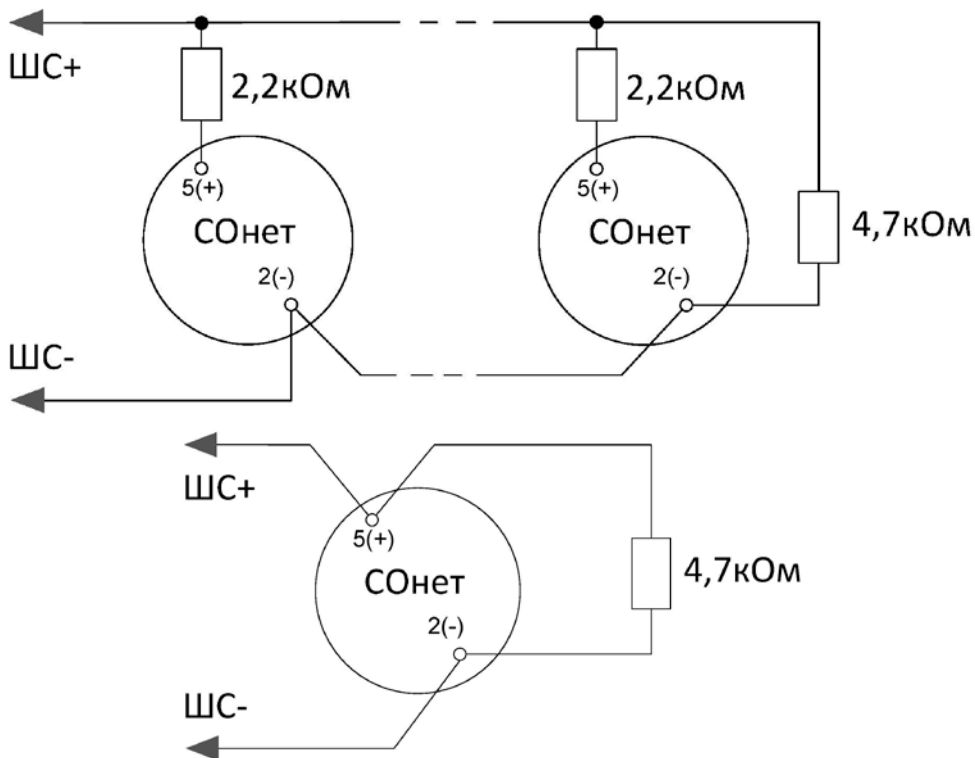


Схема подключения извещателей "ИПР 513-3М" в ШС типа 16 и устройств дистанционного пуска "УДП 513-3М" в ШС типа 18

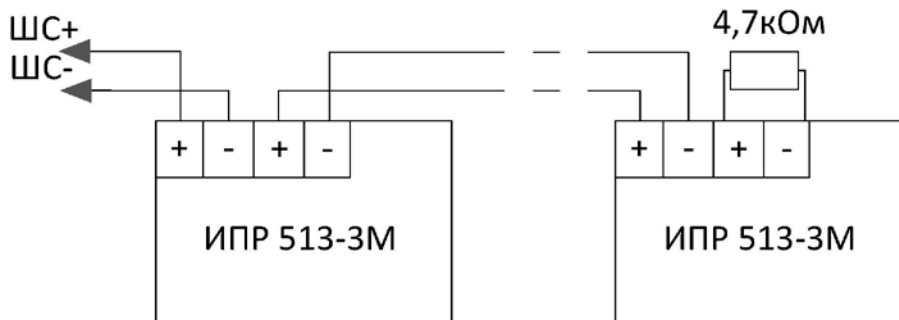
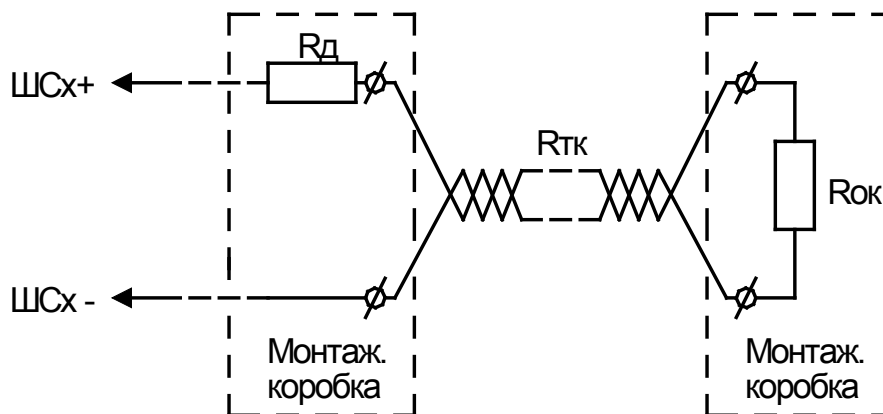


Рисунок 2.3. Схемы подключения извещателей в ШС блока (продолжение)

Схема подключения линейного теплового извещателя (термокабеля) в ШС типа 2



R_d – добавочный резистор, подключается в непосредственно к термокабелю (клеммам подключения термокабеля);

$R_{тк}$ – сопротивление термокабеля, указывается в документации на термокабель. Максимальное допустимое значение сопротивления – 1,5 кОм;

$R_{ок}$ – окончный резистор.

Подключение термокабеля должно быть выполнено в монтажных коробках.

Номиналы резисторов:

$$R_d = 150 \text{ Ом};$$
$$\text{При } R_{тк} < 450 \text{ Ом, } R_{ок} = 4,7 \text{ кОм.}$$

При большем значении $R_{тк}$, значение $R_{ок}$ должно быть рассчитано по формуле и выбрано ближайшее меньшее значение:

$$R_{ок} = 5,15 - R_{тк} \text{ [кОм]}.$$

Рисунок 2.3. Схемы подключения извещателей в ШС блока (продолжение)

2.2.5 Настройка блока

2.2.5.1. Конфигурационные параметры входов при поставке приведены в Таблице 2.1.

Таблица 2.1 Конфигурационные параметры входов при заводской поставке

№	Входы									
	1	2	3	4	5	6	7	8	9	10
1	4	4	4	4	4	4	4	4	4	4
2	0	0	0	0	0	0	0	0	0	0
3	5	5	5	5	5	5	5	5	5	5
4	0	0	0	0	0	0	0	0	0	0
5	1	1	1	1	1	1	1	1	1	1
6	0	0	0	0	0	0	0	0	0	0
7	0	0	0	0	0	0	0	0	0	0
8	0	0	0	0	0	0	0	0	0	0
9	0	0	0	0	0	0	0	0	0	0
10	-	-	-	-	-	-	-	-	-	-
11	+	+	+	+	+	+	+	+	+	+
12	-	-	-	-	-	-	-	-	-	-
13	-	-	-	-	-	-	-	-	-	-
14	-	-	-	-	-	-	-	-	-	-
15	+	+	+	+	+	+	+	+	+	+
16	-	-	-	-	-	-	-	-	-	-
17	-	-	-	-	-	-	-	-	-	-
18	-	-	-	-	-	-	-	-	-	-
19	-	-	-	-	-	-	-	-	-	-
20	-	-	-	-	-	-	-	-	-	-

Примечания:

а) Цифрами обозначены следующие параметры:

1 – Тип входа	15 – Интегрирование 300 мс
2 – Номер зоны	16 – Блокировка 10 % отклонений охранного входа
3 – Задержка перехода в тревогу, с	17 – Управление реле 1
4 – Задержка взятия, с	18 – Управление реле 2
5 – Задержка анализа входа после сброса, с	19 – Управление реле 3
6 – Задержка управления реле 1	20 – Управление реле 4
7 – Задержка управления реле 2	б) Символ «+» в таблице обозначает, что данный параметр «включен», а символ «-» обозначает, что данный параметр «выключен».
8 – Задержка управления реле 3	
9 – Задержка управления реле 4	
10 – Без права снятия с охраны	
11 – Автовзятие из невзятия	
12 – Автовзятие из тревоги	
13 – Контроль отключенного (снятого) входа	
14 – Блокировка перезапроса пожарного входа	

2.2.5.2. Конфигурационные параметры выходов при поставке приведены в Таблице 2.2.

Таблица 2.2 Конфигурационные параметры выходов при заводской поставке

Наименование параметра	Значение параметров			
	Выход			
	ПЦН1	ПЦН2	СИРЕНА	ЛАМПА
Программа управления	10	10	12	9
Время управления, с	8191,975	8191,975	120	8191,975
События о включении/выключении реле	Выкл.	Выкл.	Выкл.	Выкл.
Тип КЦ	-	-	4	4
Примечания: Программа управления: 9 – «Лампа»; 10 – «ПЦН»; 12 – «Сирена»; Тип КЦ: 4 – Контроль на обрыв и КЗ.				

2.2.5.3. Системные параметры блока при поставке приведены в Таблице 2.3.

Таблица 2.3 Системные параметры блока при заводской поставке

Наименование параметра	Значение параметра
Контроль 2 вводов питания	Выкл.
EN-54	Вкл.
Звуковая сигнализация	Вкл.
Сетевой адрес	127
Пауза ответа	1,5 мс

2.2.5.4. При необходимости, конфигурационные параметры блока могут быть изменены. Для этого его необходимо подключить через один из преобразователей интерфейсов («ПИ-ГР», «С2000-ПИ», «С2000-USB» или «USB-RS485») или через пульт «С2000М» версии 2.03 или выше к компьютеру (в соответствии с Руководством по эксплуатации на применяемый преобразователь).

На компьютере должна быть установлена программа Uprog.exe. Актуальная версия программы Uprog.exe доступна на сайте компании «Болид» по адресу www.bolid.ru в разделе «Программное обеспечение».

2.2.6 Обновление прошивки

Блок имеет возможность обновления своего встроенного программного обеспечения («прошивки»). Новая версия прошивки может расширять функциональные возможности блока или устранять недостатки текущей версии. Список доступных прошивок, их ключевые особенности и рекомендуемые обновления размещены в Интернете на сайте <http://bolid.ru> на странице блока «Сигнал-10» на вкладке «Скачать».

Обновление прошивки осуществляется с помощью программы Orion-Prog, ссылка на актуальную версию которой, имеется на той же странице. Описание процедуры обновления прошивки приведено в «Справке программы».

Обновление прошивки может изменить конфигурацию блока, поэтому перед обновлением следует сохранить файл конфигурации блока с помощью программы Uprog, а после обновления конфигурацию из файла следует записать в блок.

Процесс обновления прошивки занимает несколько минут.

Блок может попасть в режим обновления прошивки в результате непредвиденного сбоя. В этом случае обновление (восстановление) прошивки с помощью программы Orion-Prog может восстановить работоспособность блока без обращения в сервисный центр.

2.3 Использование изделия

К работе с изделием допускается персонал, изучивший настоящее руководство и получивший удостоверение о проверке знаний правил по техники безопасности.

2.4 Действия в экстремальных ситуациях

2.4.1 К экстремальным ситуациям относятся:

- искрение изделия;
- возгорание изделия;
- появление задымленности или запаха горения изоляции проводов изделия.

2.4.2 При возникновении экстремальной ситуации, необходимо принять меры согласно инструкции, принятой на конкретном объекте.

2.5 Особенности использования доработанного изделия

Запрещается доработка изделия без согласования с заводом изготовителем.

3. Техническое обслуживание изделия

3.1 Общие указания

Техническое обслуживание блока производится по планово-предупредительной системе, которая предусматривает ежегодное плановое техническое обслуживание.

3.2 Меры безопасности

Техническое обслуживание изделия должно производиться лицами, имеющими квалификационную группу по технике безопасности не ниже второй.

3.3 Порядок технического обслуживания изделия

Работы по плановому техническому обслуживанию включают в себя:

- проверку внешнего состояния блока;
- проверку надёжности крепления блока, состояния внешних монтажных проводов, контактных соединений;
- проверку работоспособности согласно п 3.4 настоящего руководства.

Техническое обслуживание рекомендуется проводить с использованием методического пособия «Техническое обслуживание систем пожарной сигнализации и СОУЭ 1-2 типа в ИСО «Орион», которое размещено на сайте bolid.ru.



Внимание!

Извлечение платы блока из корпуса автоматически аннулирует гарантийные обязательства изготовителя.

3.4 Проверка работоспособности изделия

3.4.1 Для проведения ежегодной проверки работоспособности изделия в составе системы без его демонтажа необходимо:

- запустить «Тест индикации» (см. [п.1.4.5.36](#));
- убедиться в работоспособности световой и звуковой сигнализации;
- после возвращения блока в «Дежурный режим» убедиться в отсутствии каких – либо неисправностей.

3.4.2 В случае необходимости, при входном контроле, возможно проведение полной проверки работоспособности. Методика проверки описана в пп.3.4.2.1 – 3.4.2.22.

3.4.2.1 Полная проверка работоспособности изделия при входном контроле проводится лицами, изучившими данное руководство, понимающими принцип работы изделия, и имеющими квалификационную группу электробезопасности не ниже 2.

3.4.2.2 Проверка проводится при нормальных климатических условиях по ГОСТ 15150-69:

- температура окружающего воздуха – (25 ± 10) °С;
- относительная влажность воздуха – (45 - 80) %;
- атмосферное давление – (630 - 800) мм рт. ст., (84 - 106,7) кПа.

3.4.2.3 Проверка производится при базовой настройке изделия (конфигурационные параметры при поставке).

3.4.2.4 Время проверки технического состояния одного изделия не превышает 10 минут (без учета времени выполнения подключения).

3.4.2.5 Схема подключения изделия при проведении полной проверки работоспособности приведена на рисунке 3.4.1.

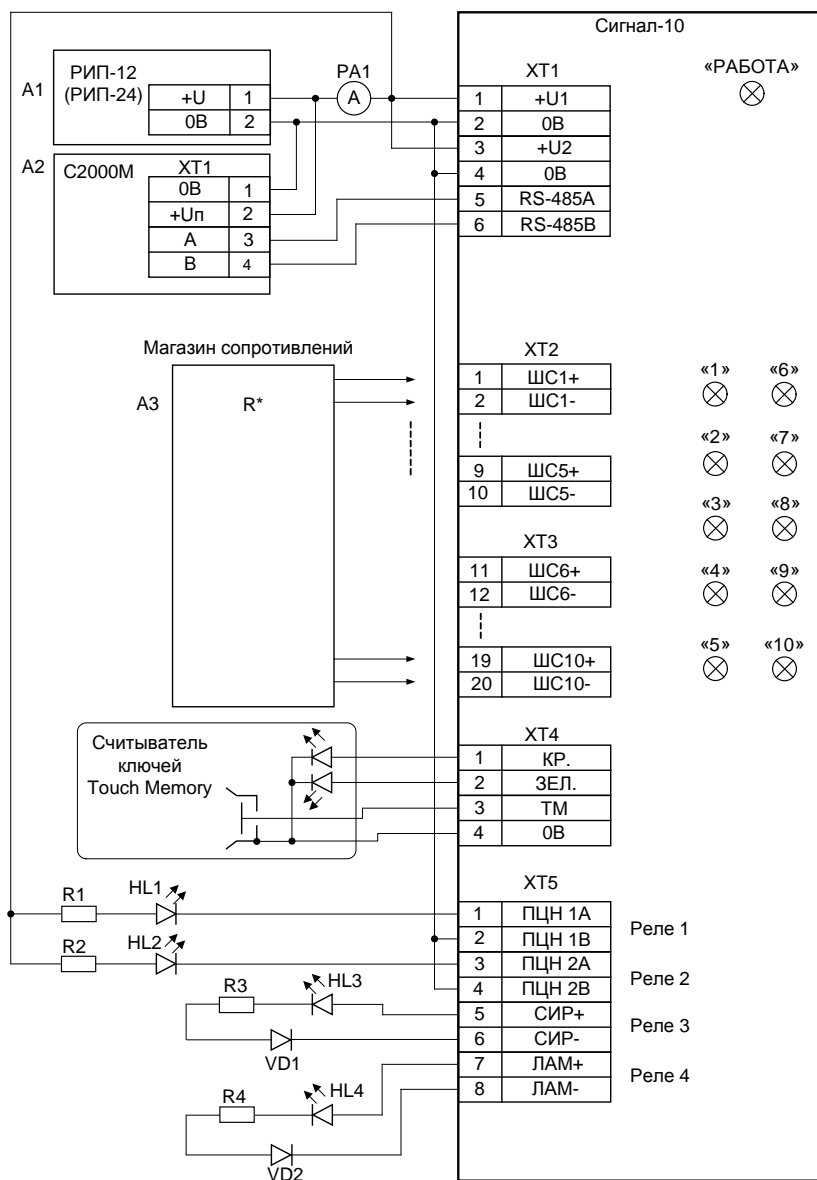


Рисунок 3.4.1. Схема подключения при полной проверке,

где:

- A1** – источник питания 12 В (24 В), 2 А;
- A2**– пульт «С2000М»;
- A3** – магазин сопротивлений;
- РА1** – миллиамперметр;
- HL1...HL4** – индикатор единичный АЛ307К;
- R1...R4** – резистор С2-33Н - 0,25 - 2 кОм±10 %;
- VD1, VD2** – диод 1N4007 (КД243)

3.4.2.6 Подключение и отключение проводов при проверке производить только при отключенном питании изделия.

3.4.2.7 Проверка проводится в следующей последовательности.

3.4.2.8 Подать питание на изделие. Проконтролировать воспроизведение мелодичного сигнала.

3.4.2.9 Проконтролировать ток потребления изделия. Он не должен превышать указанный в [п. 1.2.2](#).

3.4.2.10 Проконтролировать отображение пультом «С2000» событий об обнаружении блока и «Сбросе» блока.

3.4.2.11 Проверить работу блока в режиме «Тест индикации».

В режиме «Тест индикации» осуществляется проверка работоспособности световых индикаторов и звукового сигнализатора. Вход в режим осуществляется из меню пульта «С2000М» (подробнее см. руководство по эксплуатации «Пульт контроля и управления охранно-пожарный «С2000М» АЦДР.426469.027 РЭ).

После входа в режим:

– блок исполнит мелодичный сигнал;

– индикаторы «1» – «10» на 3 с перейдут в режим непрерывного свечения красным цветом.

Затем индикаторы выключатся и, начиная с «1», последовательно начнут включаться на 1 с в режиме быстрого переключения с красного на зелёный.

Одновременно с этим блок включит звуковой сигнализатор в режиме «Пожар».

После завершения теста блок автоматически выйдет из режима «Тест индикации» и вернётся в дежурный режим.

3.4.2.12 Проверить работу блока в режиме «Диагностика».

В режиме «Диагностика» осуществляется проверка работоспособности световых индикаторов, звукового сигнализатора и выходов блока.

Внимание!

Перед проведением проверки блока в режиме «Диагностика», необходимо отключить от выходов блока исполнительные цепи, включение которых при проверке недопустимо!

Для включения режима "Диагностика" необходимо набрать кодовую комбинацию на датчике вскрытия корпуса: короткое – короткое – короткое – длинное нажатие.

Короткое нажатие – удержание датчика вскрытия корпуса в состоянии «нажато» в течение от 0,1 до 0,5 с. Продолжительное нажатие – удержание датчика вскрытия корпуса в состоянии «нажато» в течение не менее 1,5 с. Пауза между нажатиями составляет (0,2 – 1) с.

При правильном наборе кодовой комбинации блок перейдет в режим «Диагностика»:

- блок исполнит мелодичный сигнал;

- индикатор РАБОТА переходит в режим прерывистого свечения красным цветом два раза в секунду;

- индикаторы «1» – «10» на 3 с перейдут в режим непрерывного свечения красным цветом;

- индикаторы «1» – «10» последовательно включаются на 1 с в режиме быстрого переключения с красного на зелёный. При этом поочередно, с интервалом в 2 секунды, включаются выходы блока с 1-го по 4-й.

После выключения выхода «ЛАМ» блок автоматически выходит из режима «Диагностика» и возвращается в дежурный режим.

3.4.2.13 Проверка ШС.

1) При отключённом шлейфе (отключённом оконечном резисторе) измерить напряжение на первом ШС. Напряжение должно быть в диапазоне от 26,5 до 27,5 В.

2) Подключить к ШС1 оконечный резистор 4,7 кОм и считать значение АЦП по ШС1 с помощью пульта «С2000», для чего:

- в меню управления пульта выбрать пункт «ЧИТАТЬ АЦП»;
- ввести адрес блока (заводское значение адреса – 127) или выбрать блок в списке подключенных с помощью кнопок «Влево» и «Вправо» пульта;
- ввести номер ШС – «1».

Значение, выдаваемое пультом, должно быть в пределах 46...50.

3) Повторить действия по п. 2) для ШС2 – ШС10.

3.5 Техническое освидетельствование

Технического освидетельствования изделия не предусмотрено.

3.6 Консервация (расконсервация, переконсервация)

Консервация изделия не предусмотрена.

4. Текущий ремонт

4.1 Текущий ремонт неисправного изделия производится на предприятии-изготовителе или в авторизированных ремонтных центрах. Отправка изделия для проведения текущего ремонта оформляется установленным порядком.



Внимание!

Оборудование должно передаваться для ремонта в собранном и чистом виде, в комплектации, предусмотренной технической документацией.

Претензии принимаются только при наличии приложенного рекламационного акта с описанием возникшей неисправности.

4.2 Выход изделия из строя в результате несоблюдения потребителем правил монтажа или эксплуатации не является основанием для рекламации и гарантийного ремонта.

4.3 Рекламации направлять по адресу:

ЗАО НВП «Болид», Россия, 141070, Московская область, г. Королёв, ул. Пионерская, 4.

Тел.: +7 (495) 775-71-55, электронная почта: info@bolid.ru.

4.4 При затруднениях, возникших при эксплуатации изделия, рекомендуется обращаться в техническую поддержку по телефону +7 (495) 775-71-55 или по электронной почте support@bolid.ru.

5. Хранение

5.1 В транспортной таре допускается хранение при температуре окружающего воздуха от минус 50 до плюс 55 °С и относительной влажности до 95 % при температуре плюс 35 °С.

5.2 В потребительской таре допускается хранение только в отапливаемых помещениях при температуре от плюс 5 до плюс 55 °С и относительной влажности до 80 % при температуре плюс 20 °С.

6. Транспортирование

6.1 Транспортировка блоков допускается в транспортной таре при температуре окружающего воздуха от минус 50 до плюс 55 °С и относительной влажности до 95 % при температуре плюс 35 °С.

7. Утилизация

7.1 Утилизация блока производится с учетом отсутствия в нем токсичных компонентов.

7.2 Содержание драгоценных материалов: не требует учёта при хранении, списании и утилизации (п. 1.2 ГОСТ 2.608-78).

7.3 Содержание цветных металлов: не требует учёта при списании и дальнейшей утилизации изделия.

8. Гарантии изготовителя

8.1 Изготовитель гарантирует соответствие требованиям технических условий при соблюдении потребителем правил транспортирования, хранения, монтажа и эксплуатации.

8.2 Гарантийный срок эксплуатации – 18 месяцев со дня ввода в эксплуатацию, но не более 24 месяцев со дня выпуска изготовителем.

9. Сведения о сертификации

9.1 Блок приемно-контрольный охранно-пожарный «Сигнал-10» АЦДР.425513.010 соответствует требованиям технического регламента Евразийского экономического союза ТР ЕАЭС 043/2017 «О требованиях к средствам обеспечения пожарной безопасности и пожаротушения» и имеет сертификат соответствия ЕАЭС RU С-RU.ПБ68.В.00382/21, выданный органом по сертификации ООО «ПСК», 121351, РФ, г. Москва, ул. Ивана Франко, д.46, пом. 1, комн. № 1, № 1А, эт. 5.



9.2 Блок приемно-контрольный охранно-пожарный «Сигнал-10» АЦДР.425513.010 соответствует требованиям Технического регламента Таможенного союза «Электромагнитная совместимость технических средств» (ТР ТС 020/2011). Имеет декларацию о соответствии: ЕАЭС N RU Д-RU.НР15.В.06633/20.



9.3 Блок входит в состав Системы охранной и тревожной сигнализации, которая имеет сертификат соответствия технических средств обеспечения транспортной безопасности требованиям к их функциональным свойствам № МВД РФ.03.000971, выданный ФКУ НПО «СТиС» МВД России.

9.4 Блок приемно-контрольный охранно-пожарный «Сигнал-10» соответствует требованиям ГОСТ Р 53325-2012 «Техника пожарная. Технические средства пожарной автоматики. Общие технические требования и методы испытаний» и имеет сертификат соответствия: ОГН9.RU.1106.В00105.

9.5 Производство блока имеет сертификат соответствия ГОСТ Р ИСО 9001. Сертификат соответствия размещен на сайте <http://bolid.ru> в разделе «О компании».

ИСО 9001

10. Отличия от предыдущих версий

Таблица 10.1. Отличия от предыдущих версий

Версия	Начало выпуска	Версия для замены	Содержание отличий	Совместимость
1.12	08.2016	–	<p>1. Оптимизирована работа со считывателем Touch Memoгу, улучшена совместимость со считывателями, работающими по протоколу iButton (Iron Logic Matrix-III Net, Iron Logic Matrix-IV и др.).</p> <p>2. Исправлена ошибка, препятствующая централизованному управлению постановкой на охрану и снятия с охраны разделов.</p>	
1.11	08.2015	1.12	<p>1. Исправлена ошибка, приводящая к одновременному переходу всех адресно – пороговых входов (тип 14) в состояние «Пожар 2» при срабатывании 2-х пожарных извещателей одного такого входа.</p> <p>2. Исправлена ошибка, в результате которой существовала вероятность взятия на охрану нарушенного входа.</p> <p>3. Исправлена ошибка, в результате которой существовала вероятность полного отключения питания ШС, в случае их снятия в момент перезапроса извещателей.</p>	
1.10	04.2015	1.12	<p>1. Изменена тактика работы пожарных ШС в соответствии с ГОСТ Р 53325-2012. Пересмотрены термины «Шлейф», «Вход». Введен термин «Зона».</p> <p>2. Введена поддержка события «Пожар 2».</p> <p>3. Введен тип входа 16 – пожарный ручной.</p> <p>4. Введена возможность отключения звука (конфигурируемый параметр «Звуковая сигнализация»).</p> <p>5. Изменены программы управления выходами: – программы № 11 и 34 в качестве условия запуска используют 2 и более входа в состоянии «Пожар 1» или один и более вход в состоянии «Пожар 2»; – программы № 33 и 35 в качестве условия запуска используют один и более вход в состоянии «Пожар 1» или «Пожар 2»; – добавлены программы 50, 51, 52 и 53 (включить, выключить и мигать при «Пожаре 2»).</p> <p>6. Исправлена ошибка, препятствующая взятию/снятию ШС при отсутствии стабильной связи с сетевым контроллером.</p> <p>7. Исправлена ошибка, искажающая время возникновения событий, при потере связи с сетевым контроллером.</p>	

Таблица 10.1. Отличия от предыдущих версий (продолжение)

Версия	Начало выпуска	Версия для замены	Содержание отличий	Совместимость
1.03	10.2010	1.12	Поддержка работы с извещателями ИПР 513-3ПА, С2000-ИП-ПА.	
1.02	12.2009	1.12	Поддержка работы с извещателем ДИП-34ПА.	
1.01	08.2009	1.12	Расширены возможности конфигурирования: – добавлен параметр конфигурации «EN54»; – добавлен параметр «Передавать события о включении/выключении реле».	
1.00	06.2009	1.12	Первая серийная версия.	