



Комплекс технических средств обеспечения обратной связи с помещением пожарного поста-диспетчерской СОУЭ «Рупор-Диспетчер»

Инструкция по монтажу АЦДР.424255.002 ИМ

Настоящая инструкция по монтажу содержит указания, позволяющие выполнить основные действия по установке и подготовке комплекса «Рупор-Диспетчер» к работе.

Описание комплекса, правила его настройки и эксплуатации смотрите в Паспорте (www.bolid.ru, раздел «Продукция»).

1 МЕРЫ ПРЕДОСТОРОЖНОСТИ



- Приборы комплекса не имеют цепей, находящихся под опасным напряжением.
- Монтаж и настройка приборов комплекса производится в соответствии с эксплуатационной документацией на приборы, сводом правил СП 3.13130.2009 «Система оповещения и управления эвакуацией людей при пожаре. Требования пожарной безопасности», а также РД.78.145-92 «Правила производства и приёмки работ. Установки охранной, пожарной и охранно-пожарной сигнализации».
- **Монтаж, установку и техническое обслуживание производить при отключённом напряжении питания приборов комплекса.**

2 МОНТАЖ ПРИБОРОВ

2.1.1 На рисунке 1 представлен внешний вид, габаритные и установочные размеры приборов комплекса.

2.1.2 Приборы устанавливаются на стенах или других конструкциях помещения в местах, защищенных от воздействия атмосферных осадков, механических повреждений и от доступа посторонних лиц.

2.1.3 Монтаж соединительных линий производится в соответствии со схемой, приведенной на рисунке 7.

2.1.4 Монтаж приборов производится в соответствии с РД.78.145-92 «Правила производства и приемки работ. Установки охранной, пожарной и охранно-пожарной сигнализации». Установка приборов должна производиться на высоте, удобной для эксплуатации и обслуживания.

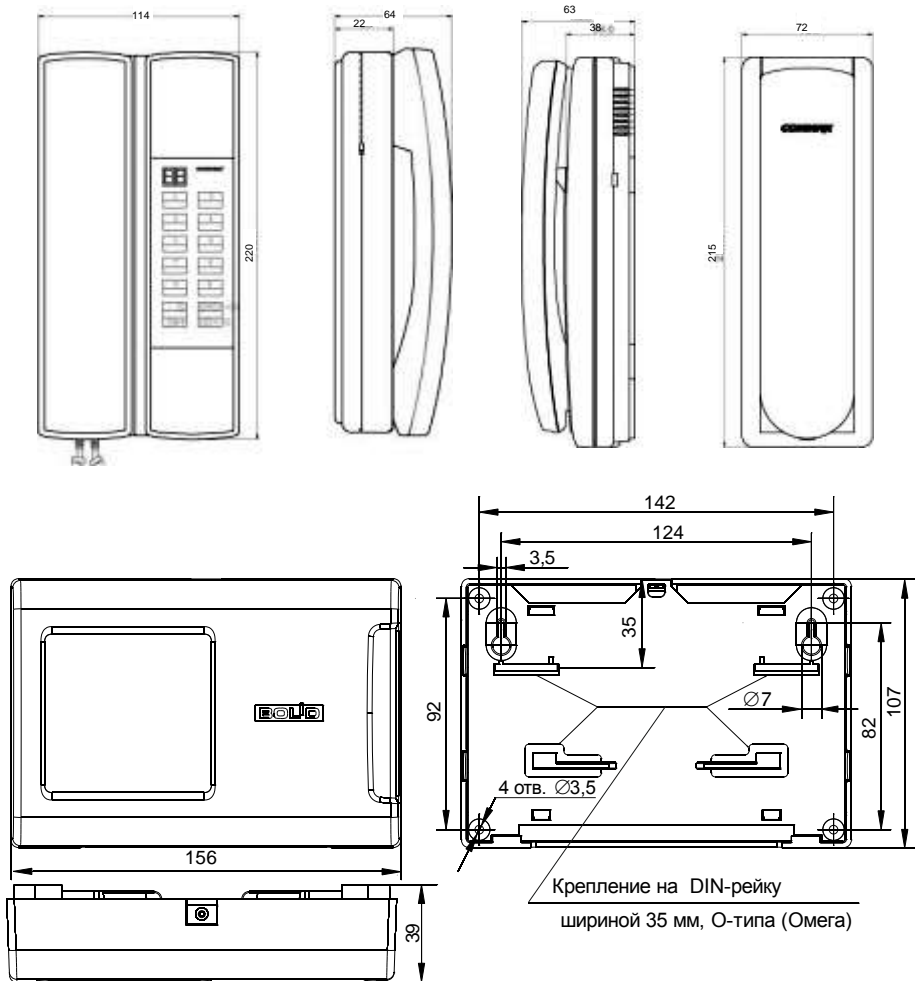


Рисунок 1. Габаритные и установочные размеры приборов

3 ПОРЯДОК КРЕПЛЕНИЯ КОММУТАЦИОННОГО МОДУЛЯ

3.1 Полностью прочтите настоящую Инструкцию по монтажу прежде, чем использовать шаблон для монтажа.

3.2 Крепление на стену

3.2.1 Убедитесь, что стена, на которую устанавливается прибор, прочная, ровная, чистая и сухая.

3.2.2 Закрепите прибор на стене по варианту 1 или варианту 2.

3.2.3 **Вариант 1.** Приложите к стене шаблон для монтажа (рис. 6). Просверлите 3 отверстия (А, В и на выбор С или D).

3.2.4 Установите в отверстия дюбеля и вкрутите в 2 верхних отверстия шурупы из комплекта поставки так, чтобы расстояние между головкой шурупа и стеной составляло около 7 мм.

3.2.5 Снимите крышку прибора в порядке, указанном на рис. 2.

3.2.6 Навесьте прибор на 2 шурупа. Вкрутите шуруп в нижнее крепёжное отверстие и зафиксируйте прибор на стене.

3.2.7 **Вариант 2.** Приложите к стене шаблон для монтажа (рис. 8). Просверлите 3 отверстия (Е, F и на выбор С или D).

3.2.8 Установите в отверстия дюбеля.

3.2.9 Снимите крышку прибора в порядке, указанном на рис. 2.

3.2.10 Приложите прибор к стене так, чтобы крепежные отверстия совпали с дюбелями.

3.2.11 Вкрутите шурупы в крепёжные отверстия и зафиксируйте прибор на стене.

3.3 Крепление на DIN-рейку

3.3.1 Определите местоположение для установки, при котором имеется свободный доступ к крепёжному винту в верхнем торце крышки корпуса прибора.

3.3.2 Установите прибор на DIN-рейку в порядке, указанном на рис. 3.

3.3.3 Снимите крышку прибора в порядке, указанном на рис. 2.



Рисунок 2. Снятие крышки прибора



Рисунок 3. Крепление прибора на DIN-рейку

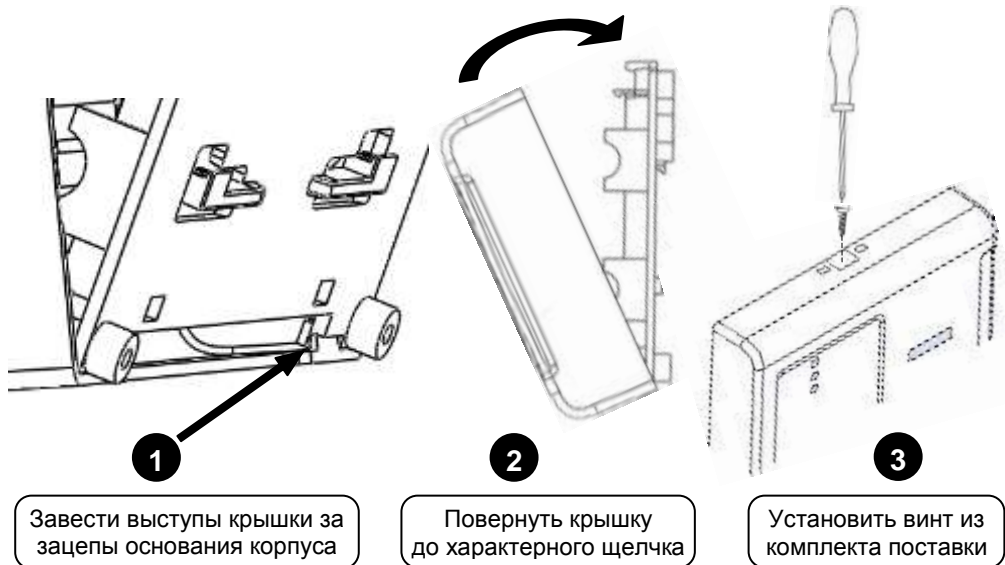


Рисунок 4. Установка крышки прибора

3.4 Монтаж базового блока «Рупор-ДБ» на стену

3.4.1 Преодолевая сопротивление защёлки, снимите с базового блока по направлению вниз кронштейн крепления.

3.4.2 Двумя саморезами из комплекта поставки закрепите кронштейн на деревянной или гипсокартонной поверхности (рис. 5).

3.4.3 Навесьте на кронштейн базовый блок.

3.5 Монтаж абонентского блока «Рупор-ДТ» на стену

3.5.1 Снимите с абонентского блока по направлению вниз кронштейн крепления.

3.5.2 Двумя саморезами из комплекта поставки закрепите кронштейн на деревянной или гипсокартонной поверхности (рис. 6).

3.5.3 Навесьте на кронштейн абонентский блок.

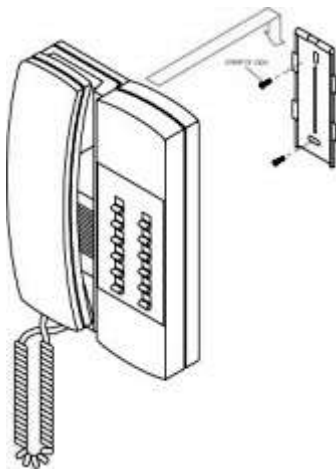


Рисунок 5. Монтаж базового блока «Рупор-ДБ»

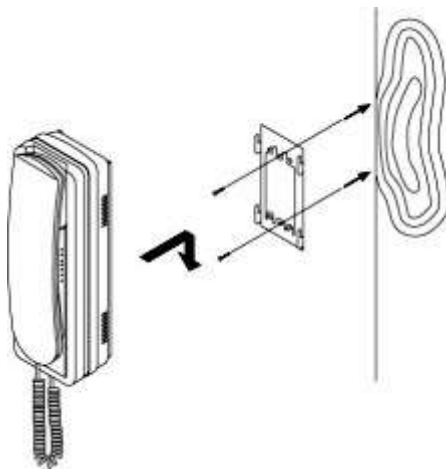


Рисунок 6. Монтаж абонентского блока «Рупор-ДТ»

4 ПОДКЛЮЧЕНИЕ ПРИБОРОВ

4.1 Подключение абонентских блоков и ППК к коммутационному модулю.

4.1.1 Схема подключения шлейфов сигнализации ППК к базовому блоку «Рупор-ДБ» показана на рисунке 7. Обратите внимание, что клеммы «ШС+» ППК остаются незадействованными. Базовый блок «Рупор-ДБ» поставляется уже подключённым к коммутационному модулю (подключение осуществляется к колодке «База» в соответствии со схемой, приведённой на плате коммутационного модуля).

4.1.2 Подключите абонентские блоки «Рупор-ДТ» к базовому блоку «Рупор-ДБ» по схеме, показанной на рисунке 7.

4.1.3 Следует соблюдать полярность подключения к источнику питания.

4.1.4 Максимальное сечение проводов — 1,5 мм².

4.1.5 Если ППК и базовый блок «Рупор-ДБ» питаются от разных источников, объедините их цепи «0 В».

4.1.6 Закройте крышку коммутационного модуля (см. рис. 4).

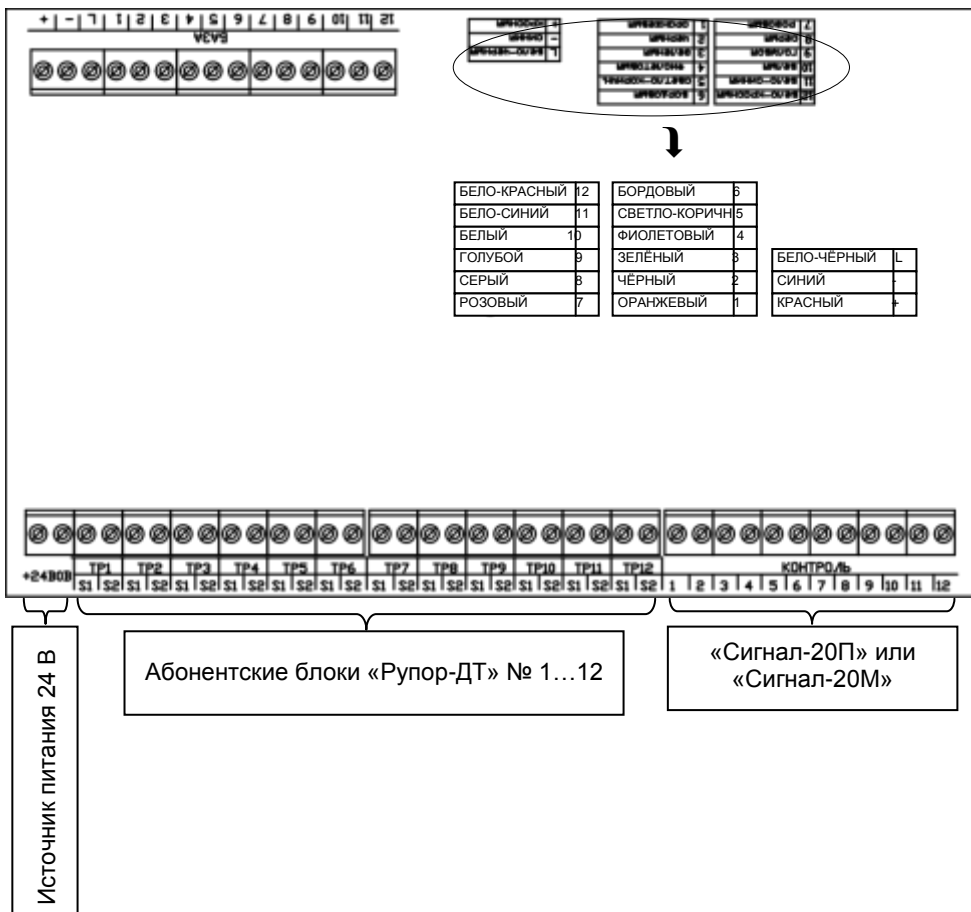


Рисунок 7. Схема подключения абонентских блоков «Рупор-ДТ» и ППК к базовому блоку «Рупор-ДБ».

5 ПРОВЕРКА КОМПЛЕКСА

5.1 Проверку приборов проводит эксплуатационно-технический персонал, имеющий квалификационную группу по электробезопасности не ниже второй.

5.2 Проверка проводится при нормальных климатических условиях по ГОСТ 15150-69:

- относительная влажность воздуха – (45 – 80) %;
- температура окружающего воздуха – (25 ± 10) °С;
- атмосферное давление – (630 – 800) мм рт. ст., (84 – 106,7) кПа.

5.3 Подключение и отключение внешних цепей при проверках производится при отключённом питании приборов.

5.4 Проверка основных параметров

5.4.1 Предварительная проверка проводится в следующей последовательности:

- а) проверьте состояние упаковки и распакуйте приборы;
- б) проверьте комплект поставки в соответствии с этикеткой АЦДР.465489.001 ЭТ и этикеткой АЦДР.465489.002 ЭТ;
- в) убедитесь в отсутствии механических повреждений приборов;
- г) осмотром приборов и их встряхиванием убедитесь в отсутствии внутри корпусов посторонних предметов;
- д) проверьте крепление клеммных колодок;
- е) проверьте соответствие номера пульта и даты выпуска на корпусах приборов указанных в этикетках.

5.4.2 Включите источник питания.

5.4.3 Снимите трубку абонентского блока. На базовом блоке должен зазвучать мелодичный сигнал вызова. При этом должен светиться светодиод кнопки, соответствующей абонентскому блоку.

5.4.4 Положите трубку абонентского блока. Звуковой сигнал вызова должен прекратиться. Светодиод должен погаснуть.

5.4.5 Снимите трубку базового блока. Нажмите на кнопку, соответствующую абонентскому блоку. На абонентском блоке должен зазвучать однотонный сигнал вызова. Положите трубку базового блока.

5.4.6 Повторите шаги 5.4.3—5.4.5 для всех абонентских блоков.

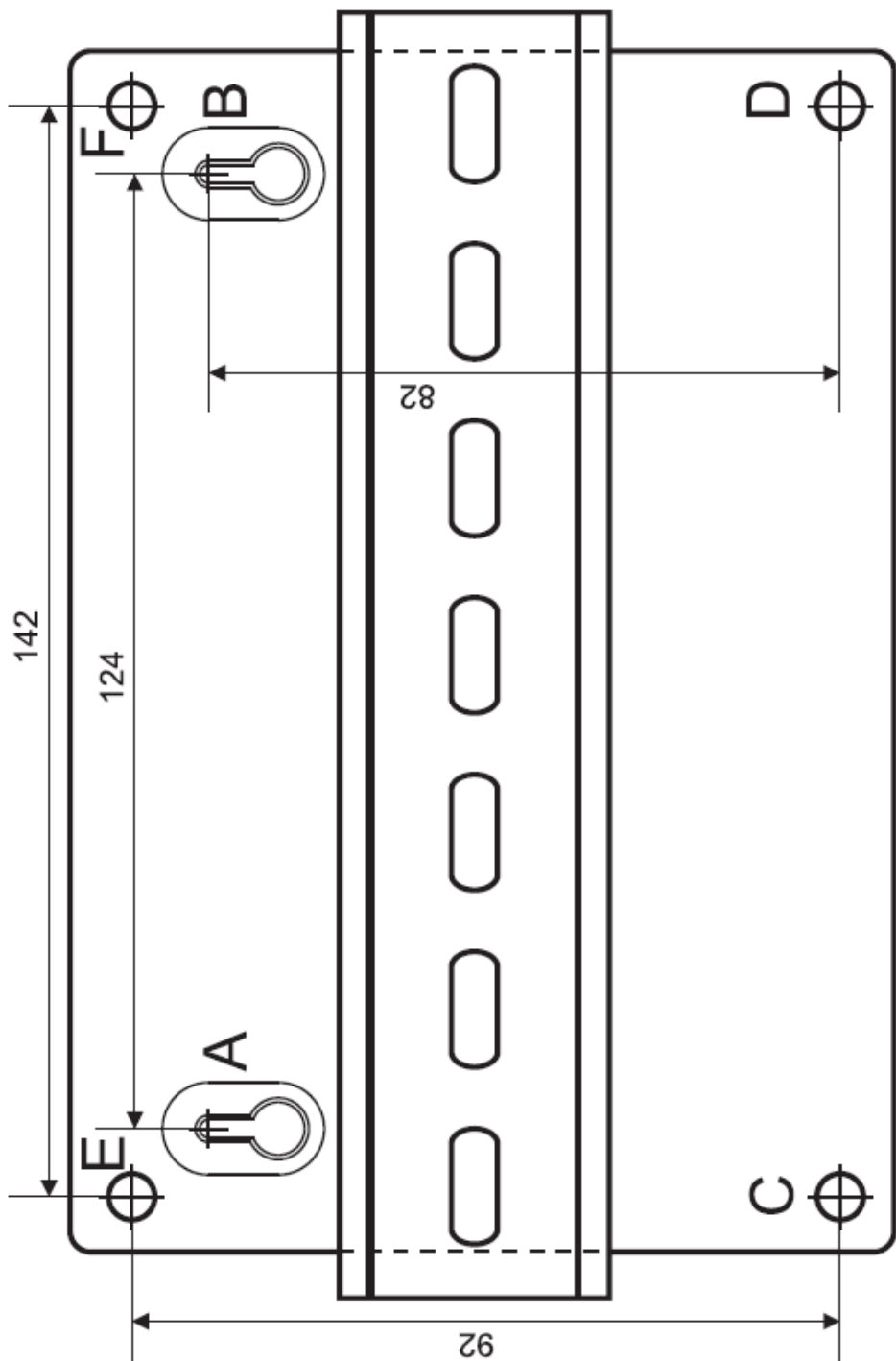


Рисунок 8. Шаблон для монтажа «Рупор-ДБ-К»