

**МОДУЛЬ АНАЛОГОВЫЙ ВЫХОДНОЙ «РУПОР-АР-МВ»
ИЗ КОМПЛЕКТА АНАЛОГОВЫХ РАСШИРИТЕЛЕЙ «РУПОР-АР»**

Руководство по эксплуатации

АЦДР.424245.002 РЭп

Оглавление

1	Описание и работа	5
1.1	Назначение изделия	5
1.2	Технические характеристики	5
1.3	Состав модуля	6
1.4	Устройство и работа	6
1.5	Средства измерения, инструменты и принадлежности	6
1.6	Маркировка и пломбирование	6
1.7	Упаковка	6
2	Использование по назначению	7
2.1	Эксплуатационные ограничения	7
2.2	Подготовка модуля к использованию	7
2.2.1	Меры безопасности при подготовке модуля	7
2.2.2	Конструкция модуля	7
2.2.3	Монтаж модуля	8
2.2.4	Подключение модуля	8
2.2.5	Настройка модуля	10
2.2.6	Использование модуля	10
2.2.7	Проверка работоспособности	10
2.2.8	Действия в экстремальных ситуациях	11
2.2.9	Возможные неисправности и способ устранения	11
3	Техническое обслуживание модуля	11
3.1	Общие указания	11
3.2	Меры безопасности	11
3.3	Порядок технического обслуживания модуля	11
3.4	Проверка работоспособности изделия	12
3.5	Техническое освидетельствование	12
3.6	Консервация (расконсервация, переконсервация)	12
4	Текущий ремонт	12
5	Хранение	12
6	Транспортирование	13
7	Утилизация	13
8	Гарантии изготовителя	13
9	Сведения о сертификации	13

Настоящее руководство по эксплуатации (в дальнейшем РЭ) предназначено для изучения принципов работы и эксплуатации модуля аналогового выходного «Рупор-АР-МВ» (в дальнейшем – модуль).

К обслуживанию допускается персонал, изучивший настоящее руководство. Все работы по монтажу, пуску, регулированию и обкатке должны проводиться с соблюдением требований действующей на месте эксплуатации нормативной документации.

Список принятых сокращений:

- КЗ – короткое замыкание;
- ПО – программное обеспечение;
- ИСО – интегрированная система охраны.

1 Описание и работа

1.1 Назначение изделия

Модуль аналоговый выходной «Рупор-АР-МВ» АЦДР.424245.002 (в дальнейшем – модуль) предназначен для преобразования входного линейного сигнала и сигнала управления для дальнейшей их передачи по двухпроводной линии связи на модули расширения аналоговых линий «Рупор-АР-МР» в составе комплекта аналоговых расширителей «Рупор-АР» (в дальнейшем – комплект).

Модуль рассчитан на круглосуточный режим работы.

Модуль является восстанавливаемым, периодически обслуживаемым изделием.

1.2 Технические характеристики

Таблица 1.2.1

Наименование характеристики	Значение
Количество входов питания	1
Напряжение источника питания	от 10,8 до 13,2 В постоянного тока
Ток потребления	не более 50 мА
Время технической готовности модуля к работе	1 с
Входное сопротивление модуля «Рупор-АР-МВ» по входу «Звук»	не менее 3,7 кОм
Полоса пропускания аудиосигнала	200 – 10000 Гц
Коэффициент гармонических искажений аудиосигнала	не более 2%
Максимальное напряжение источника аудиосигнала (действующее значение)	0,75 В
Максимальное количество подключаемых модулей «Рупор-АР-МР» к одному модулю «Рупор-АР-МВ»	не более 40 шт.
Максимальная длина линии связи	3500 м
Степень защиты оболочки по ГОСТ 14254-2015	IP30
Устойчивость к механическим воздействиям по ОСТ 25 1099-83	категория размещения 3
Вибрационные нагрузки: - диапазон частот - максимальное ускорение	1-35 Гц 0,5 g
Климатическое исполнение по ОСТ 25 1099-83	ОЗ
Диапазон рабочих температур	от минус 50 до + 50 °С
Масса модуля	не более 0,05 кг
Габаритные размеры модуля	56×38×20 мм
Время непрерывной работы модуля	круглосуточно
Средняя наработка модуля на отказ в дежурном режиме работы	не менее 80000 ч
Вероятность безотказной работы	0,98758
Средний срок службы модуля	12 лет

По устойчивости к электромагнитным помехам модуль соответствует требованиям третьей степени жесткости соответствующих стандартов, перечисленных в Приложении Б ГОСТ Р 53325-2012.

Модуль удовлетворяет нормам промышленных помех, установленным для оборудования класса Б по ГОСТ Р 30805.22.

1.3 Состав модуля

Комплект поставки модуля соответствует Таблице 1.3.1.

Таблица 1.3.1

Обозначения	Наименование	Количество
АЦДР.424245.002	Модуль аналоговый выходной «Рупор-АР-МВ»	1 шт.
Комплект запасных частей и принадлежностей (ЗИП):		
	Шуруп 1- 3x25.016 ГОСТ 1144-80	2 шт.
	Дюбель 6x30	2 шт.
Документация		
АЦДР.424245.002 РЭ	Модуль аналоговый выходной «Рупор-АР-МВ» Руководство по эксплуатации	1 шт.

1.4 Устройство и работа

Модуль аналоговый выходной «Рупор-АР-МВ» входит в состав комплекта аналоговых расширителей «Рупор-АР». Функционирование модуля вне комплекта не возможно.

Комплект состоит из модуля аналогового выходного «Рупор-АР-МВ» (к которому подключается источник аудио сигнала и линия управления внешним запуском оповещения (по типу «сухой контакт»)) и одного или нескольких (не более 40) модуля расширения аналоговых линий «Рупор-АР-МР», которые подключаются к БРО.

Связь между модулями «Рупор-АР-МВ» и «Рупор-АР-МР» осуществляется по двухпроводной линии посредством кабеля UTP «неэкранированная витая пара» любой категории.

В качестве источников аудио сигнала могут быть использованы блоки центрального запуска ГОиЧС, микрофоны (без встроенного микрофонного усилителя) и другие источники аудио сигнала (с соответствующим выходным сигналом).

1.5 Средства измерения, инструменты и принадлежности

При монтажных, пусконаладочных работах и при обслуживании модуля необходимо использовать приведенные в таблице 1.5.1. приборы, инструменты и принадлежности.

Таблица 1.5.1

Наименование	Характеристики
Мультиметр цифровой	Измерение переменного и постоянного напряжения до 500В, тока до 5А, сопротивления до 2 МОм
Отвертка крестовая	5x100 мм PH1
Бокорезы	160 мм
Плоскогубцы	160 мм

1.6 Маркировка и пломбирование

Каждый модуль имеет маркировку, которая нанесена на тыльной стороне корпуса.

Маркировка содержит: наименование модуля, заводской номер, год и квартал выпуска.

1.7 Упаковка

Модуль совместно с ЗИП и руководством по эксплуатации упакован в индивидуальную полиэтиленовую упаковку.

2 Использование по назначению

2.1 Эксплуатационные ограничения

Конструкция модуля не предусматривает его использование в условиях воздействия агрессивных сред, пыли, а также во взрывопожароопасных помещениях.

Качество функционирования модуля не гарантируется, если электромагнитная обстановка в месте его установки не соответствует условиям эксплуатации, указанным в разделе 1.2 настоящего руководства.

2.2 Подготовка модуля к использованию

2.2.1 Меры безопасности при подготовке модуля

- Конструкция модуля удовлетворяет требованиям пожарной и электробезопасности, в том числе в аварийном режиме по ГОСТ 12.2.007.0-75 и ГОСТ 12.1.004-91;
- модуль не имеет цепей, находящихся под опасным напряжением;
- монтаж, установку, техническое обслуживание производить при отключенном напряжении питания модуля;
- монтаж и техническое обслуживание модуля должны производиться лицами, имеющими квалификационную группу по технике безопасности не ниже второй.

2.2.2 Конструкция модуля

Конструкция модуля предусматривает его установку на стене или иной вертикальной или горизонтальной поверхности, способной выдержать вес модуля в местах, защищенных от воздействия агрессивных сред, атмосферных осадков, механических воздействий и доступа посторонних лиц. Модуль выпускается в пластиковом корпусе белого цвета, имеет в основании два монтажных отверстия. Габаритные и установочные размеры приведены ниже (Рисунок 2.2.1).

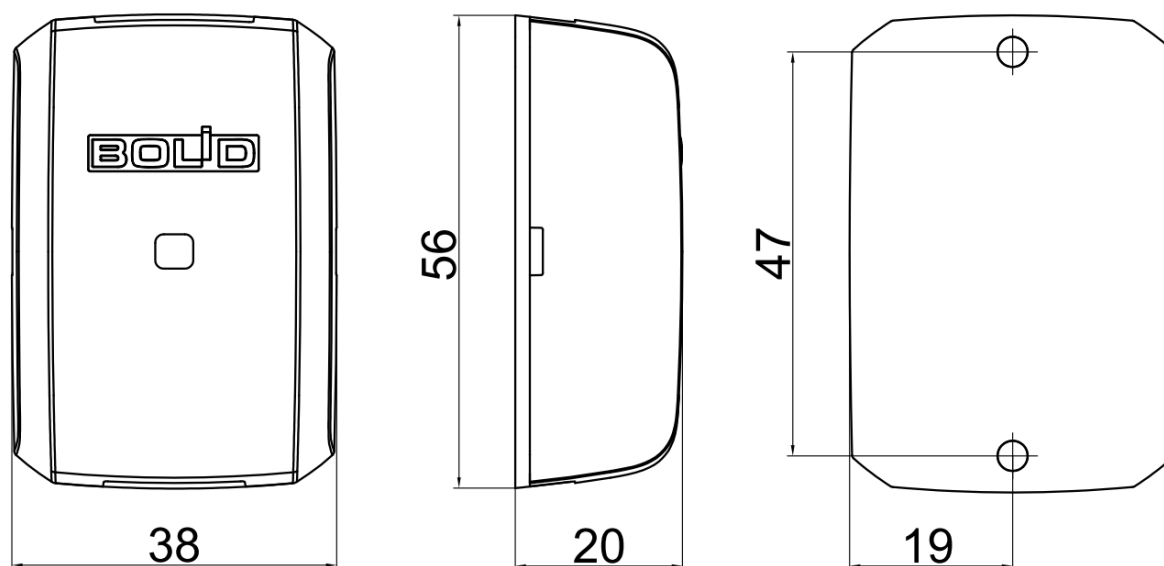


Рисунок 2.2.1. Внешний вид, габаритные и установочные размеры модуля

2.2.3 Монтаж модуля

Вскрыть упаковку, провести внешний осмотр модуля и убедиться в отсутствии механических повреждений, проверить комплектность.



После транспортировки перед подключением модуль должен быть выдержан без упаковки в нормальных условиях не менее 24 ч.

Модуль устанавливается в помещении на стенах или других конструкциях в местах, защищенных от воздействия атмосферных осадков, агрессивных сред, механических воздействий и доступа посторонних лиц.

Допускается использование монтажных устройств (шкафов, боксов и т.п.). При смежном расположении модулей расстояние между ними по вертикали и горизонтали должно быть не менее 10 мм.

Монтаж модуля производится в соответствии с РД.78.145-92 «Правила производства и приемки работ. Установки охранной, пожарной и охранно-пожарной сигнализации».

Выбрать место для установки модуля.

Просверлить 2 отверстия в соответствии с установочными размерами (Рисунок 2.2.1). Установить в отверстия дюбели и вкрутить в них шурупы, закрепив тем самым нижнюю часть корпуса модуля на поверхности.

Подключить линии внешних подключений к клеммным колодкам модуля и закрыть крышку корпуса.

2.2.4 Подключение модуля

Подключить к клеммам модуля внешние цепи и блок питания. Назначение выводов клеммных колодок модуля приведены ниже (Рисунок 2.2.2).

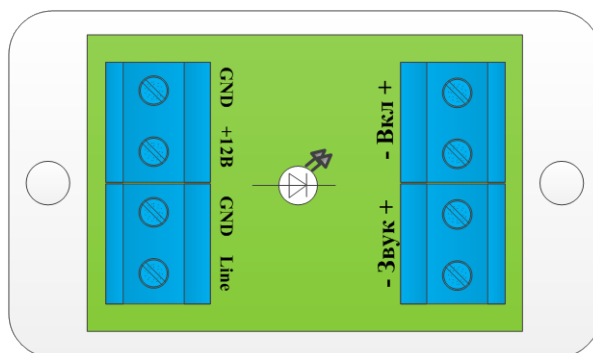


Рисунок 2.2.2. Назначение выводов клеммных колодок модуля

Схема соединения модулей в составе комплекта аналоговых расширителей «Рупор-АР» и блоков речевого оповещения (БРО) приведены ниже (Рисунок 2.2.3).

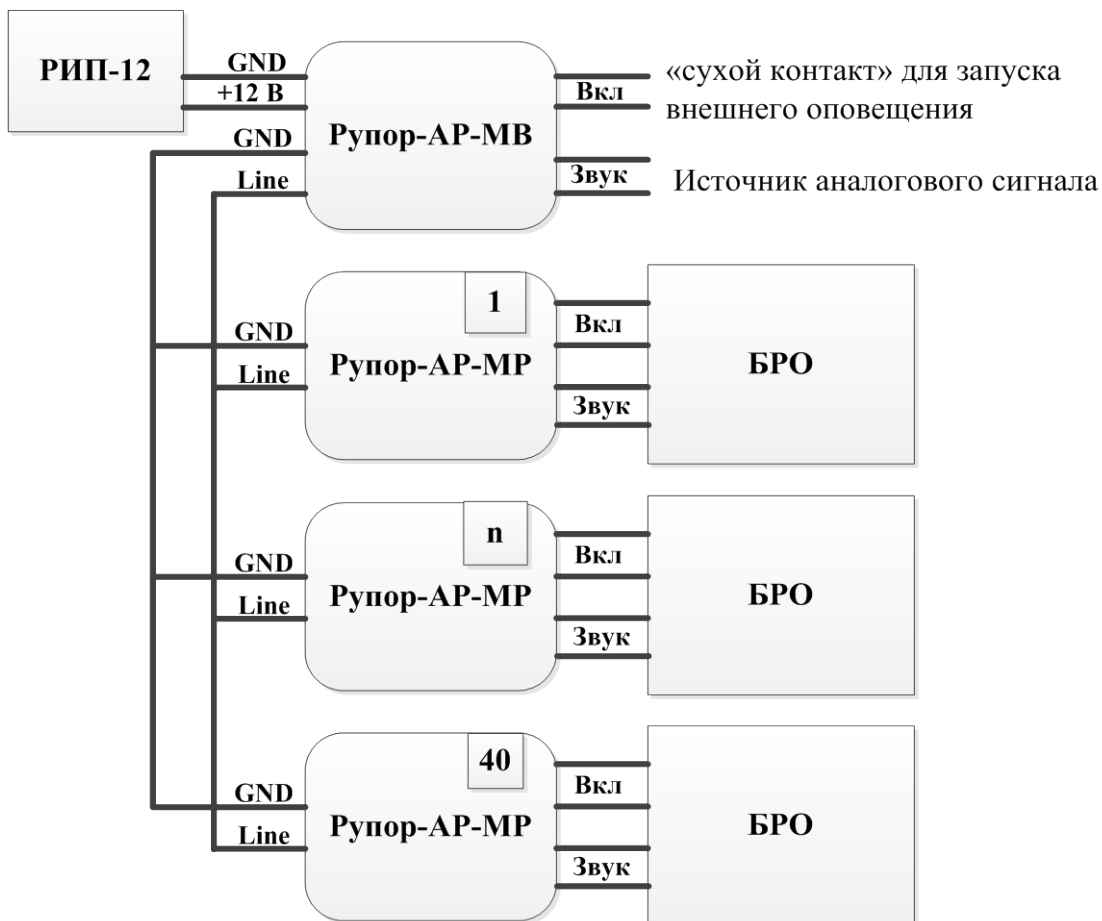


Рисунок 2.2.3. Соединение модулей в составе комплекта с БРО

Схема соединения модулей в составе комплекта аналоговых расширителей «Рупор-AP» и блоков речевого оповещения «Рупор-300» приведены ниже (Рисунок 2.2.4).

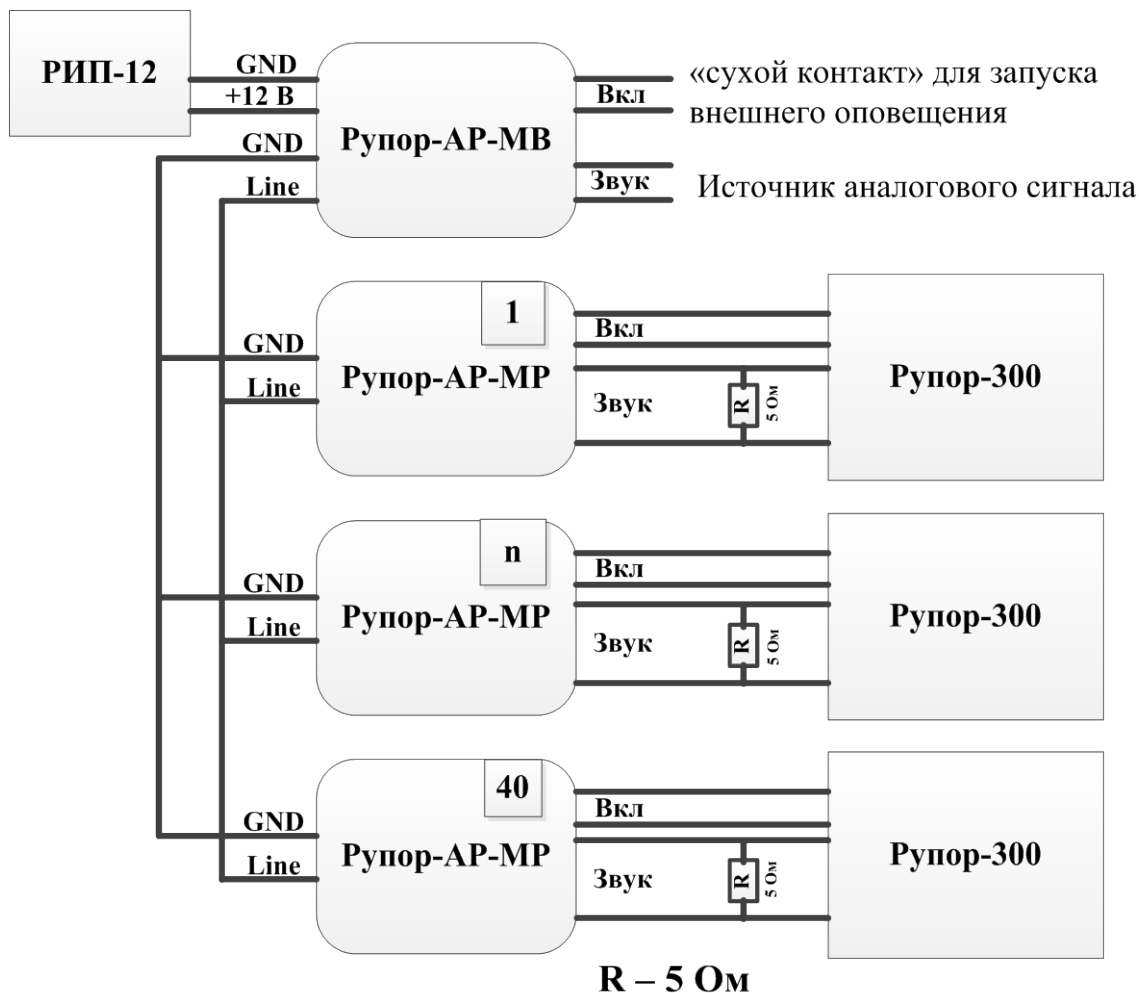


Рисунок 2.2.4. Соединение модулей в составе комплекта с БРО «Рупор-300»



Внимание!

При соединении модулей необходимо строго соблюдать полярность подключений, согласно маркировок на плате модуля.

Подключение источника аудио сигнала рекомендуется осуществлять экранированным аудио-кабелем.

2.2.5 Настройка модуля

В дополнительных настройках модуль «Рупор-АР-МВ» не нуждается.

2.2.6 Использование модуля

Модуль аналоговый выходной «Рупор-АР-МВ» входит в состав комплекта аналоговых расширителей «Рупор-АР». Функционирование модуля вне комплекта не возможно.

2.2.7 Проверка работоспособности

Проверку работоспособности произвести согласно п. 3.4 настоящего руководства.

2.2.8 Действия в экстремальных ситуациях



Внимание!

В случае обнаружения в месте установки изделия искрения, возгорания, задымленности, запаха горения изделие должно быть обесточено и передано в ремонт.

2.2.9 Возможные неисправности и способ устранения

Таблица 2.2.9.1

Неисправность	Возможная проблема	Пути решения
При включении внешнего источника питания не загорается светодиод на корпусе модуля.	1. Не исправен блок питания. 2. Нет контакта в клеммной колодке модуля. 3. Перепутана полярность проводов.	1. Проверить блок питания. 2. Проверить надежность крепления проводов от блока питания в клеммных колодках модуля. 3. Проверить правильность подключения питающих проводов к модулю.
При подаче аудио сигнала на вход модуля и активации сигнала на начало трансляции, БРО подключенные к комплекту «Рупор-АР» не транслируют аудио сигнал.	1. Модуль неправильно подключен к источнику сигнала. 2. Нарушена полярность подключения линии связи к модулям комплекта «Рупор-АР».	1. Проверить правильность коммутации сигнальных проводов к модулю. 2. Проверить соблюдение правильной полярности подключения линии связи на каждом из модулей комплекта «Рупор-АР».

3 Техническое обслуживание модуля

3.1 Общие указания

Техническое обслуживание модуля производится по следующему плану:

Таблица 3.1

Перечень работ	Периодичность
Осмотр модуля	1 мес.
Контроль функционирования модуля	3 мес.

3.2 Меры безопасности

Техническое обслуживание модуля должно производиться лицами, имеющими квалификационную группу по электробезопасности не ниже второй.

3.3 Порядок технического обслуживания модуля

Работы по плановому техническому обслуживанию включают в себя:

- проверку внешнего состояния модуля;
- проверку надёжности крепления модуля, состояния внешних монтажных проводов, контактных соединений;
- проверку работоспособности согласно п. 3.4 настоящего руководства.

3.4 Проверка работоспособности изделия

Проверка работоспособности модуля проводится только в составе комплекта аналоговых расширителей «Рупор-АР».

На исправном модуле «Рупор-АР-МВ» при подаче питания светится светодиод.

Исправность комплекта проверяется путем подачи соответствующего аудио сигнала на колодку «-Звук+» и замыкания перемычкой контактов колодки «-Вкл+» на модуле «Рупор-АР-МВ». При замыкании контактов все БРО, к которым подключены модули «Рупор-АР-МР», должны перейти в режим трансляции, что подтверждается свечение красного светодиода «Оповещение» на лицевой панели БРО. При этом из акустических модулей, подключенных к линиям оповещения должен транслироваться аудио сигнал, подаваемый на модуль «Рупор-АР-МВ».

3.5 Техническое освидетельствование

Технического освидетельствования модуля не предусмотрено.

3.6 Консервация (расконсервация, переконсервация)

Консервация модуля не предусмотрена.

4 Текущий ремонт

Текущий ремонт неисправного модуля производится на предприятии-изготовителе или в авторизированных ремонтных центрах. Отправка модуля для проведения текущего ремонта оформляется в соответствии с СТО СМК 8.5.3-2015, размещенном на нашем сайте <https://bolid.ru/support/remont/>

Внимание!



Оборудование должно передаваться для ремонта в собранном и чистом виде, в комплектации, предусмотренной технической документацией.

Претензии принимаются только при наличии приложенного рекламационного акта с описанием возникшей неисправности.

Выход изделия из строя в результате несоблюдения потребителем правил монтажа или эксплуатации не является основанием для рекламации и гарантийного ремонта.

Рекламации направлять по адресу:

ЗАО НВП «Болид», Россия, 141070, Московская область, г. Королёв, ул. Пионерская, 4.

Тел./факс: +7 (495) 775-71-55 (многоканальный), электронная почта: info@bolid.ru.

При затруднениях, возникших при эксплуатации модуля, рекомендуется обращаться в техническую поддержку по многоканальному телефону +7 (495) 775-71-55, или по электронной почте support@bolid.ru.

5 Хранение

В транспортной таре допускается хранение при температуре окружающего воздуха от -50 до +50 °С и относительной влажности до 95 % при температуре +35 °С.

В потребительской таре допускается хранение только в отапливаемых помещениях при температуре от +5 до +40 °С и относительной влажности до 80% при температуре +20 °С.

6 Транспортирование

Транспортировка модулей допускается в транспортной таре при температуре окружающего воздуха от -50 до +50 °С и относительной влажности до 95 % при температуре +35 °С.

7 Утилизация

Утилизация модуля производится с учетом отсутствия в нем токсичных компонентов.

Содержание драгоценных материалов: не требует учёта при хранении, списании и утилизации (п. 1.2 ГОСТ 2.608-78).

Содержание цветных металлов: не требует учёта при списании и дальнейшей утилизации изделия.

8 Гарантии изготовителя

Изготовитель гарантирует соответствие требованиям технических условий при соблюдении потребителем правил транспортирования, хранения, монтажа и эксплуатации.

Гарантийный срок эксплуатации – 18 месяцев со дня ввода в эксплуатацию, но не более 24 месяцев со дня выпуска изготовителем.

9 Сведения о сертификации

Модуль аналоговый выходной «Рупор-АР-МВ» АЦДР.424245.002 соответствует требованиям Технического регламента Таможенного союза «Электромагнитная совместимость технических средств» (ТР ТС 020/2011) и имеет декларацию о соответствии: ЕАЭС № RU Д-RU.PA03.B.01203/21.

Модуль аналоговый выходной «Рупор-АР-МВ» АЦДР.424245.002 соответствует требованиям Технического регламента Таможенного союза «Об ограничении применения опасных веществ в изделиях электротехники и радиоэлектроники» (ТР ТС 037/2016) и имеет декларацию о соответствии: ЕАЭС № RU Д-RU.PA01.B.92843/20.

Производство модуля аналогового выходного «Рупор-АР-МВ» имеет сертификат соответствия ГОСТ Р ИСО 9001. Сертификат соответствия размещен на сайте <https://bolid.ru> в разделе «О компании».