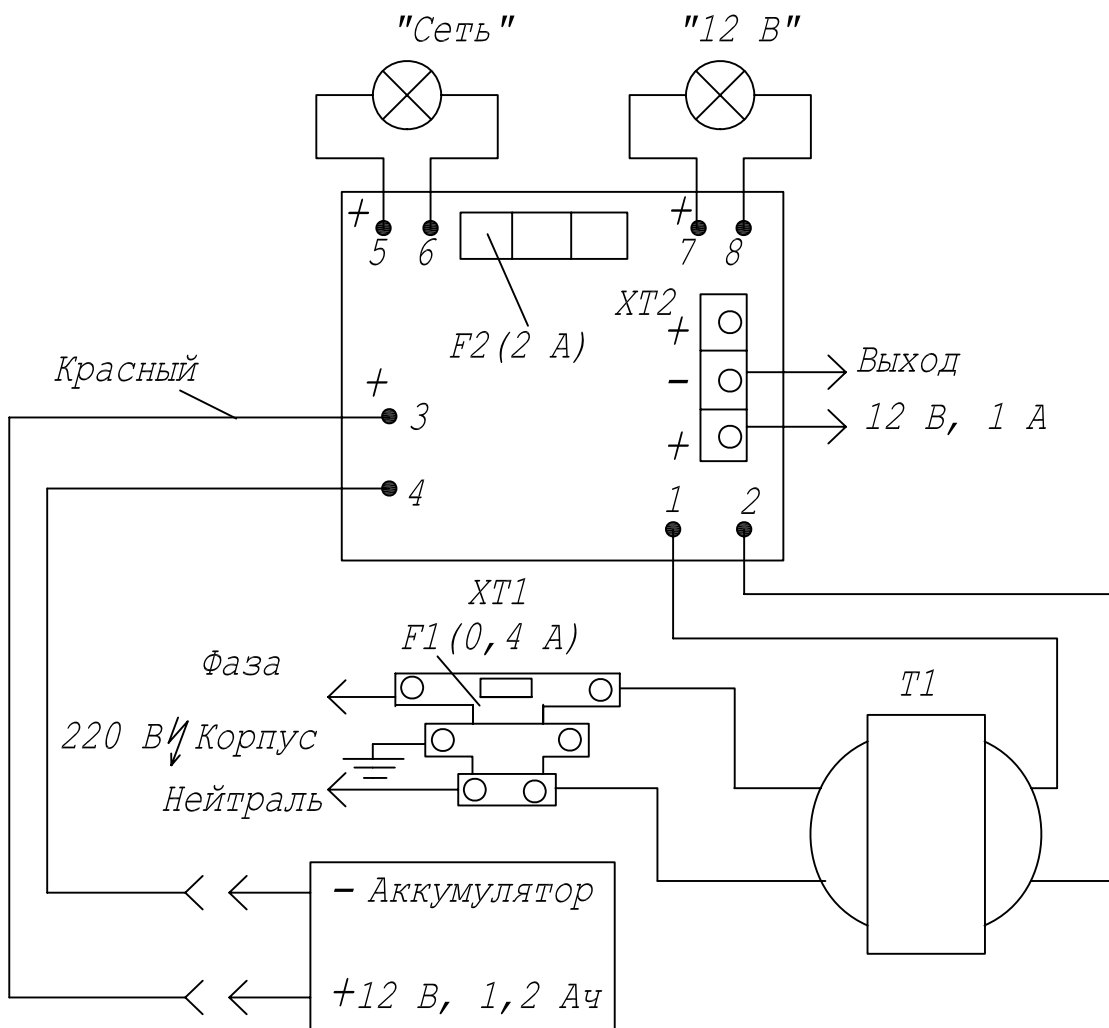


Схема соединений РИП-12В-1А-1,2 А·ч



Порядок включения прибора

- 1 Подключить защитное заземление
- 2 Подключить аккумулятор согласно схеме соединений
- 3 Вставить предохранители F1 и F2
- 4 Включить внешнее питание 220 В

Порядок выключения прибора

- 1 Изъять предохранитель F1
- 2 Отсоединить аккумулятор
- 3 Выключить внешнее питание 220 В